

TEMPERATURE SENSORS

工业级温度传感器



上海浦江埃纳迪斯仪表有限公司、法国PYRO-CONTROLE公司及法国CHAUVIN ARNOUX集团公司

上海浦江埃纳迪斯仪表有限公司，为原“上海浦江电表厂”与法国 Enerdis 公司于 1995 年在上海合资组建，为国内著名的电工仪表、变送器的制造厂家。

法国 Chauvin Arnoux 集团公司(以下简称法国 CA 公司)成立于 1893 年，是欧洲著名的专业测试与测量仪器仪表制造商。1997 年，法国 CA 公司并购专业生产“温度传感器”的法国 Pyro-Controle 公司；1998 年并购法国 Enerdis 公司，同时控股上海浦江埃纳迪斯仪表有限公司，作为其在中国的子公司。目前，法国 CA 公司在法国本土下属有四个部门子公司：测试与测量部门 (Chauvin Arnoux 及 Metrix 品牌)、电力测量与控制部门 (Enerdis 品牌)、温度测量与控制部门 (Pyro-Controle 品牌)、检验 / 售后服务部门 (Manumasure)，以及遍布全球的 10 家海外子公司。

法国 PYRO-CONTROLE 公司，为知名的工业温度传感器制造商，坐落于法国里昂市近郊，集中了研发设计、商务、管理等部

门，并为“工业温度传感器”的生产基地。法国 Pyro-Controle 公司具有悠久的温度传感器设计、制造经验，是全球少数几家能设计、制造核能应用领域的安全级温度传感器。

上海浦江埃纳迪斯仪表有限公司于 2013 年组建“温度仪表部门”，开始在中国生产温度传感器产品。我们结合法国及中国温度仪表技术专家的经验、专业设计与制造能力，为中国客户提供各行业温度测量过程所需的温度仪表及测量技术方案。

我们的温度传感器产品 (包含国内生产及法国生产进口型号)，适用于石化、化工、玻璃、陶瓷、冶金、及装备制造、轨道交通、电力能源等行业领域；更多的公司或产品信息，可登录我们公司的网站：

www.pyro-controle.com (英文)

www.ca-group.com.cn (中文)

或请直接与我们联系！

具备全方位测试与测量技术的国际品牌



便携式
测试与测量仪器仪表

从手持式电压测试器、高精度万用表、便携式示波器、到电能质量分析仪等产品，法国 CA 公司的测试与测量部门，专注于设计、研发、和生产各型便携式测试测量仪器，广泛应用于电力、电子、轨道交通、通信等工业及教育领域；产品涵盖 CHAUVIN ARNOUX® 品牌及 METRIX® 品牌。



温度测量与控制仪表

法国 PYRO-CONTROLE 公司，专注于提供按需定制，及标准的热工过程解决方案，以满足客户各种温度测量和控制管理的需求。具有众多的温度传感器型号，及坚实的过程控制行业经验，为您在石化、玻璃、冶金、核电等工业领域的首选合作伙伴。



电气测量与控制仪表

法国 ENERDIS 公司专注于设计、生产电力测量仪表与控制仪器设备，主要安装于电力系统开关柜及自动控制柜中，作为电量测量、记录、电能计量及电网监控。产品涵盖 CHAUVIN ARNOUX® 品牌及 ENERDIS® 品牌，广范为电厂、变电站、输配电公司、供电公司及工业用户所采用。



检验/售后服务

MANUMESURE 为法国 CA 公司下属的售后服务部门公司，主要提供仪器仪表维修，及校准等售后服务 (不限于法国 CA 公司品牌)。具有 COFRAC (法国认证委员会) 认可的实验室，提供计量器具和仪器的检验校准、EMC 检测、工业现场的大气污染控制检测等全方位服务。

温度传感器选型导则	6
温度测量术语	6
温度传感器选型	8
应用标准	10
热电阻技术	11
热电偶技术	13
接线盒输出，不带过程连接螺纹	15
Pt100Ω热电阻，200℃、450℃工作环境	15
J型及K型铠装热电偶	16
接线盒输出，过程连接螺纹 G1/2	17
Pt100Ω热电阻，200℃、450℃工作环境	17
J型及K型铠装热电偶	18
电缆输出	19
Pt100Ω热电阻，200℃、450℃工作环境	19
J型铠装热电偶，PVC电缆、FEP电缆	20
K型铠装热电偶，PVC电缆、FEP电缆	21
连接器输出	22
Pt100Ω热电阻，200℃、450℃工作环境	22
J型铠装热电偶，迷你型/标准型插头	23
K型铠装热电偶，迷你型/标准型插头	24
装配式热电偶	25
J型热电偶、K型热电偶	25
S型热电偶，600-1200℃、及1600℃	26
特定温度传感器的应用	27
环境温度测量传感器	27
表面温度测量传感器	28
温度传感器配件	29
电气连接附件	29
电线和电缆	31
温度变送器	33
便携式过程信号记录仪	33

温度传感器定制选型技巧

▶ 经由下列几个步骤，可快速选择、定制您所需要的温度传感器：
以下列3个测量需求考量：

- 传感器信号输出方式（接线盒、连接器、或电缆输出等）
- 感温元件类型（Pt 100Ω热电阻、热电偶 J型、K型 ...等）
- 最高温度测量范围



行业特殊规格温度传感器：

依据我们的技术经验，我们可提供下列行业特殊英勇的温度传感器：
化工、玻璃、冶金、塑料、农业、食品、制药等



按需定制温度传感器：

请提供相关测量及技术要求，我们会给出建议并完成设计方案，双方确认后按最终技术方案生产

热工过程控制

标准及定制的温度传感器，
测量范围：-268℃ 至 +1700℃

标准温度传感器

- 测温元件
- 带法兰盲孔型安装套管
- 铠装热电偶
- 装配式热电偶
- PT100 热电阻

针对测量需求的定制温度传感器

- 聚乙烯转化高压环境温度传感器 (ATEX)
- 玻璃窑炉的炉顶及炉底安装式温度传感器
- 半导体行业应用的“刀刃式”及多点测量热电偶
- 法国电力公司 (EDF) K1 认证 (1E) 的核级温度传感器

我们的服务质量体系及标准

- COFRAC 认证实验室
- 过程项目技术档案
- 爆炸性危险场所 ATEX 94/9/CE 指令
- 承压设备指令 PED 97/23/CE 管理

工业现场在线服务

- 工业现场安装、调试及校验温度传感器



2• 信号处理
及 Statop® 温度控制器

温度控制器：
多种外型尺寸，固定或
多用输入，模拟式或数
字式等型号可选



1• 测量

温度传感器：
工业热电偶、装配式热
电偶、特殊应用设计传
感器、PT100 热电阻 等

热
过程
的完整

热源或冷源：
如加热炉、冷
凝器等

的完整方案



专业温度计量服务产品

标准温度传感器，校验炉及恒温槽，固定点温度容器。

工业现场及实验室标准温度传感器：热电阻、S及B型热电偶、可作为测量或参考用途。

固定点温度容器：

经 INM 授权认证，采用 ITS-90 固定点法，适用于实验室或校验标准。

校验炉：

便于携带及运输，适用于工业现场的温度校验，范围为 +50°C 至 +1100°C；具有 3 种型号可选，并可内置 PID 控制器。



Surfacel®：表面温度参考炉：

表面温度参考炉是用来校验表面温度传感器，采用标准：法国 Cofrac 或欧洲 EA。



3• 功率控制

具有 25A 至 1900A 的晶闸管功率控制器型号，单相或三相输入、电阻性或电感性负载、多种控制方式等功能可选

工 控 方 案

4• 显示 / 记录

“Plug & Play”无纸式记录仪，能满足绝大部分工业用户的记录、追踪过程控制信号的需求

- 高分辨率 TFT 彩色液晶屏 (256 色)
- 可接入达 18 路隔离的测量通道
- 数据储存于 128M CF 闪存卡
- 标准配置以太网路接口



最新的通信和数据传输技术



Bluetop® 100 蓝牙无线传输技术

专为工业现场环境设计的点对点传输方案，可完全取代 RS-485 及 RS-232 等串口电缆传输方式，传输距离可达 100 米以上。这项新产品可安全、可靠地传输数据，而不必担心工业现场的布线及连接等事宜。

Pyrotracer®—方便、即时的温度测量显示及数据记录

法国 Pyro-Controle 的创新产品，Pyrotracer® 无纸式记录仪，可将温度记录数据安全地储存在 PC 内。特别是在制药行业，经由新开发的软件，可将将保温箱、烘箱或冷冻箱的温度测量数据，透过以太网、标准串行电缆 (RS-485) 或安全的无线传输 (蓝牙技术)，直接传送到计算机系统。

Pyrotracer® 是实时温度记录和显示的无忧解决方案。



术语及其定义

冷端（参考端）

热电偶处于已知温度的端（理论上是在0°C）。

补偿导线

导线与所配热电偶的电极是不同的，但是他们有着相似的电热性，所以可以在给定的温度范围内给予补偿，其误差可以忽略不计。

通常情况下，热电偶和补偿线的接合点温度是限制在200°C下的，从而保证补偿线和热电偶在相同温度下所产生的电动势是相同的。

传感器的一致性

传感器的质量特性。对多次测量数值的数据，在不考虑系统误差的情况下，应保持为一常数。

延长导线

一对与热电偶配用的导线，当与所配用热电偶具有相同材质时，就把该热电偶的参比端移到这对导线的输出端。

热端（测量端）

感受被测温度的端。

绝缘式热电偶

热电偶的测量端与其他导体是电绝缘的。

绝缘电阻

感温元件与其相邻导体之间的电阻，由其自身和所处的环境所决定。它的数值取决于它的使用条件和所处的特定温度。

传感器的互换性

同类或同规格不同批传感器的实际输出信号与标准温度特性曲线之间的吻合程度，他是质量指标的一种体现。

传感器的互换性

我们分为以下两种：

- 开氏温度：T₉₀

单位：开尔文，符号：

- 摄氏温度：t₉₀

单位：摄氏度，符号：°C

两种单位之间的关系表达式为：

$$t_{90} = T_{90} - 273.15K$$

一开尔文等于水三相点热力学温度的1/273.16

ITS 90是基于一些易于复现的物质平衡温度点（固定点）

和标定温度的特殊仪器（内插仪器）。固定点之间的温度用公式表达（内插公式）。

焦耳效应

所有的导体在有电流经过后都会产生热，被称为焦耳效应。

测量线

测量物理量时不仅意味着要用到传感器，而且还要用到测量设备。

测量线就是指连接传感器与测量设备之间的金属线。

测量范围

按规定精确度进行测量的温度范围。

分度表

以表格的形式表示的传感器输出值与被测量温度之间的关系。

热电偶的参考点为0°C，当测量端感受到一定温度时会产生电动势，这个电动势的大小就对应了温度的大小。

常用的热电偶，分度表已经建立，从而可以知道多大的电动势对应于多少温度，反之亦然。

重复性

在相同工作条件下，以同样的测量方法、相同的测量装置、在相同的地点，对同一输入值按同一方向连续多次重复测量的输出值之间的相互一致程度。

电阻/温度的关系

对于铂电阻，测量范围0°C-850°C和-200°C-0°C由以下公式给出的（基于ITS90）：

$$R(t) - R_0 (1 + At + Bt^2)$$

$$R(t) = R_0 [1 + At + Bt^2 + Ct^3 (t-100)]$$

$$A = 3.9083 \times 10^{-3} \text{ } ^\circ\text{C}^{-1}$$

$$B = - 5.775 \times 10^{-7} \text{ } ^\circ\text{C}^{-2}$$

$$C = - 4.183 \times 10^{-12} \text{ } ^\circ\text{C}^{-3}$$

电阻系数

在常温下，金属导体的电导系数跟它的长度横截面积还有自身材质有关，其表达式如下：

$$\rho = R \times S / L$$

$$\rho = \text{resistivity of material } (\Omega \cdot \text{m})$$

$$R = \text{resistivity measured } (\Omega)$$

$$S = \text{cross-section of conductor } (\text{m}^2)$$

$$L = \text{length of conductor } (\text{m})$$

分辨率

可观察到的最小变化是由测量设备的精度来决定的。对于电阻温度计，分辨率即 Δt 与 ΔR 的比值趋近于0时的极限值。

塞贝克效应（热电效应）

塞贝克效应是在两种不同导电材料构成的闭合回路中，当两个接点温度不同时，回路中产生电势的一种由热能转变为电能的现象。

自热

元件的激励功率造成的自身发热现象。取决于所使用的传感器型号，特别是使用环境。

单位是度每瓦： $^{\circ}\text{C}\cdot\text{W}^{-1}$

自热系数

当强度为I的电流，流过传感器阻值R时，产生的焦耳热量（ $P = R \cdot I^2$ ）使传感器的温度升高了 Δt ，自热系数定义为：

$$K = \Delta t / P$$

K的单位是 $^{\circ}\text{C}\cdot\text{W}^{-1}$

灵敏度

温度计在示值达到稳定时，输出增量与输入增量之比。

热电阻： $\Delta R / \Delta t$

热电偶： $\Delta E / \Delta t$

传感器

由感温元件和/或其他附件组成，并作为系统输入的组件。

传感器的响应偏差

对于给定的测量值，响应偏差就是指传感器的输出值与在数据表中给出的标准值之差。

铠装热电偶

将热电偶丝和绝缘材料一起压紧在金属保护管中制成的热电偶，通常为柔性且防水。

温度系数

在0-100 $^{\circ}\text{C}$ 电阻的平均温度系数为：

$$\alpha_{100} = (R_{100} - R_0) / 100 \times R_0$$

R_{100} 和 R_0 分别代表在100 $^{\circ}\text{C}$ 和0 $^{\circ}\text{C}$ 时的电阻值。

温度

温度是一种可以指示热平衡的状态，一切互为热平衡的系统都具有相同的温度，它标志着物体内部分子无规则运动的剧烈程度

热传导

物体各部分无相对位移，仅依靠物质分子、原子及自由电子等微观粒子热运动，热量从高温部分向低温部分传递的现象。

热对流

由于温度及密度差，通过流体运动传递热量的现象。

热隔绝

正常情况下，物体之间热量是通过传导、对流和/或辐射来实现的。绝缘体是指将能量传递最小化。

热电偶

两种不同材质的均匀导体，其一端相互连接，感受被测温度，另一端与测量仪表连接，利用塞贝克效应实现温度测量的一种温度传感器。

装配式高温计

由热电偶，绝缘体、保护套及其配套设备（接插件，导线，接线端等）组成。

传感器的时间常数

传感器响应的指数形式为：

$$S(t) = S_1 + (S_2 - S_1)(1 - \exp(-t/\tau))$$

S(t)传感器输出的温度读数

S_1 传感器的初始温度读数

S_2 传感器的最终温度读数

τ 时间常数

时间常数是指在63%时的响应时间。

辐射传递

高于零度开尔文（0K）的物体都会辐射出电磁波，这些电磁波可以使一定距离内的物体升温，同时其自身也会损失能量。利用反射材质的材料通常可以隔绝辐射传递的热量。

温度传感器选型考量

感测元件的数量

单支或双支。单支是指传感器内部使用一个感温元件。双支是指传感器内部使用两个感温元件，用于冗余来提高可靠性或者其他用途（如一个用来测量，另一个用来显示）。

温度范围

电阻类型	温度范围	使用环境	
RTD 100 Ω	-200 / +600 °C	氧化性气氛	
热电偶类型	分度号	温度范围	使用环境
Cu - CuNi	T	-20 / +350 °C	氧化性气氛或略低
Fe - CuNi	J	-20 / +760 °C	氧化性气氛或限制含氧量
NiCr - Ni alloy	K	-40 / +1,100 °C	氧化性和惰性环境
Nicrosil - Nisil	N	0 / 1,100 °C	低氧化
Pt - PtRh 13 %	R	0 / 1,600 °C	氧化性气氛
Pt - PtRh 10 %	S	0 / 1,550 °C	氧化性气氛
PtRh 6 % - PtRh 30 %	B	100 / 1,600 °C	氧化性气氛
Tungsten(W) Rhenium (Re)	W/Re	0 / 2,300 °C	低氧，惰性或氢气气氛

理论上，Pt100Ω的测量温度上限是600°C，但通常情况下推荐使用的上限是450°C。

铠装热电偶的性能与其直径和所处的测温环境有直接关系。

铠装热电偶使用的最高环境温度：

热电偶直径	J型热电偶 (不锈钢护套)	K型热电偶 (inconel600护套)
0.5 mm	250 °C	350 °C
1 mm	300 °C	400 °C
2 mm	300 °C	500 °C
3 mm	450 °C	750 °C
4.5 mm	450 °C	1000 °C
6 mm	600 °C	1100 °C
8 mm	600 °C	1100 °C

左侧的最高使用温度仅供参考，实际环境（氧化性、还原性、热循环等）可改变这些参数。

特别要注意的是漂移问题，对于热电偶有时会很高（如污染和热端的粒子扩散）。需定期校验。

精确度范围

传感器的类型：参见下节中互换性级别，主要是RTD100Ω和热电偶。

对于缆线输出型热电偶，参见接下来的章节中的补偿电缆允差表。

校验：当发现精度下降时，应将使用的传感器与标准（允许存在不确定度）进行校正。

尺寸

一般来讲，外部尺寸不能被忽略，比如长度和直径。

电气信号连接

电连接通常由接线盒（接线板或变送器）、接插件或电缆组成。

对于RTD100Ωs：参见以下章节表中内容

对于热电偶：参见以下章节表中内容

接线盒，接插件和电缆的上限工作温度取决于它们的材质。

MA型接线盒	100 °C	热电偶接插件	220 °C (*)
PM型接线盒	150 °C (*)	PVC电缆或导线	100 °C
Din B接线盒	100 °C	Silicone, FEP或PTFE电缆或导线	200 °C (*)
带变送器的接线盒 (DAN型)	85 °C	玻璃纤维电缆或导线	250 °C (*)
RTD100Ω接线盒	100 °C		

(*)：实际中，连接器中可能使用了绝缘材料如合成树脂粘结剂，建议不宜超过100°C。

过程工况

响应时间与测量过程中的工况密切相关。

测量响应时间的原理，见在IEC751标准有关章节。

热电偶直径与63%响应时间的关系：

直径	0.5 mm	1 mm	1.5 mm	2 mm	3 mm	4.5 mm	6 mm	8 mm
TCG J or K*	0.3 s	0.4 s	0.6 s	0.9 s	1.5 s	2 s	4 s	7 s

(*) 绝缘型热电偶

耐磨、耐腐蚀和压力

保护管材料的选用应适合使用条件，尤其是在耐磨和耐腐蚀方面。

对于压力容器，其准则符合PED指令（参看后续章节）。

震动

传感器的结构在强烈振动条件下应保持稳定。

过程连接

传感器如与过程设备连接：法兰，接插件，活动卡套等。

活动卡套的抗压程度取决于以下几个因素：卡套的材质，直径和温度及保护管类型（套管和铠装电缆）。

下表给出了最大压力的参数值。

活动卡套	卡套材质	传感器类型	操作温度	直径3mm	直径4.5mm	直径6mm	直径8mm
不锈钢	不锈钢	RTD100	20 °C	300 bar	400 bar	300 bar	400 bar
			450 °C	170 bar	220 bar	170 bar	220 bar
不锈钢	不锈钢	TCG	20 °C	500 bar	500 bar	500 bar	500 bar
			450 °C	250 bar	250 bar	250 bar	250 bar
不锈钢	PTFE	RTD100和TCG	20 °C	5 bar	5 bar	5 bar	5 bar

通信

输出量的格式（模拟，数字，通信协议）。

模拟或数字量输出的情况下，变送器安装在接线盒内。

环境

符合欧盟标准及指令。见下页。

欧盟指令

欧盟ATEX 94/9/CE指令，适用于爆炸性气体的情况下。

测温设备处在爆炸性区域内时要服从该指令。

我们产品的质保通过 INERIS（法国国家工业环境及危险委员会）认证，号码：的 **INERIS 03 ATEX Q402**。

在我们的 NT96-03文档中详细阐明了这些指令应用于我们测量设备的情况。

欧盟97/23/CE压力设备指令，适用于压力条件下的设备等。通常，传感器的保护管属于设备的一部分。

但传感器不纳入到设备压力指令中

在我们的 NT96-02文档中详细阐明了这些指令应用于我们测量设备的情况。

EMC 89/336指令，适用于产生电磁辐射或处于电磁辐射中的电子和电器设备。

我们装在接线盒内的变送器，符合辐射标准 EN 50081-1和接收标准 EN 50082-2。

应用标准

应用于爆炸性环境的电气设备

EN 50014 / IEC 60079-0 (GB 3836.1 修改采用)	通用要求
EN 50015 / IEC 60079-6 (GB 3836.6 等同采用)	油浸型
EN 50016 / IEC 60079-2 (GB 3836.5 修改采用)	正压外壳型
EN 50017 / IEC 60079-5 (GB 3836.7 等同采用)	充砂型
EN 50018 / IEC 60079-1 (GB 3836.2 修改采用)	隔爆型
EN 50019 / IEC 60079-7 (GB 3836.3 等同采用)	增安型“e”
EN 50020 / IEC 60079-11 (GB 3836.4 修改采用)	本质安全型“i”

计量学名词解释

IEC 60050-300	基本及总体度量学国际词汇表
GB/T 25475	工业自动化仪表 术语 温度仪表

热电偶

IEC 60584-1 (GB/T 16839.1 等同采用)	分度表
IEC 60584-2 (GB/T 16839.2 等同采用)	允差
IEC 60584-3 (GB/T 4989 等同采用)	热电偶用补偿导线
IEC 61515 (GB/T 18404 等同采用)	铠装热电偶电缆及铠装热电偶

铂热电阻

IEC 60751 (GB/T 18404 等同采用、JB/T 8622 非等效采用)	分度表及允差
---	--------

材料

NF EN 10088-1	法国国家不锈钢标准法规
NF A 35 610	法国及国外钢材对照表
GB/T 221	钢铁产品牌号表示方式
GB/T 20878	不锈钢和耐热钢 牌号及化学成分
GB/T 1220	不锈钢棒

Pt 100Ω 温度传感器

欧洲标准IEC 60751确定了电阻和温度之间的关系及相应误差。

RTD分为两种类型：

- 铂丝绕在绝缘骨架上制成的铂电阻（线绕铂电阻）：骨架的材质一般为陶瓷，有时也可以用玻璃。温度上限是450°C，特殊情况可达到850°C。这类铂电阻具有较高的准确度和稳定性。
- 金属铂覆盖在陶瓷基片制成的铂电阻（薄膜铂电阻）：温度上限可到450°C。尽管他比传统的线绕铂电阻稳定性要低，但它具有较强的抗震性和较小响应时间及低成本。

其他材质的电阻：铜和镍（已经使用的越来越少）。

IEC 60751分度表：温度与电阻对应关系（节选）

°C ITS 90	Ω	°C ITS 90	Ω	°C ITS 90	Ω	°C ITS 90	Ω	°C ITS 90	Ω
-200	18.52	10	103.90	210	179.53	410	250.53	610	316.92
-190	22.83	20	107.79	220	183.19	420	253.96	620	320.12
-180	27.10	30	111.67	230	186.84	430	257.38	630	323.30
-170	31.34	40	115.54	240	190.47	440	260.78	640	326.48
-160	35.54	50	119.40	250	194.10	450	264.18	650	329.64
-150	39.72	60	123.24	260	197.71	460	267.56	660	332.79
-140	43.88	70	127.08	270	201.31	470	270.93	670	335.93
-130	48.00	80	130.90	280	204.90	480	274.29	680	339.06
-120	52.11	90	134.71	290	208.48	490	277.64	690	342.18
-110	56.19	100	138.51	300	212.05	500	280.98	700	345.28
-100	60.26	110	142.29	310	215.61	510	284.30	710	348.38
-90	64.30	120	146.07	320	219.15	520	287.62	720	351.46
-80	68.33	130	149.83	330	222.68	530	290.92	730	354.53
-70	72.33	140	153.58	340	226.21	540	294.21	740	357.59
-60	76.33	150	157.33	350	229.72	550	297.49	750	360.64
-50	80.31	160	161.05	360	233.21	560	300.75	760	363.67
-40	84.27	170	164.77	370	236.70	570	304.01	770	366.70
-30	88.22	180	168.48	380	240.18	580	307.25	780	369.71
-20	92.16	190	172.17	390	243.64	590	310.49	790	372.71
-10	96.09	200	175.86	400	247.09	600	313.71	800	375.70
0	100.00							810	378.68
								820	381.65
								830	384.60
								840	387.55
								850	390.48

允差等级

IEC 60751 标准中，允差定义如下：

允差等级	允差
A	$0.15 + 0.002 \times [t]$
B	$0.3 + 0.005 \times [t]$

注：

1. 表中t是温度的绝对值，单位为°C。
2. A级铂电阻，它的允差不适用于大于650°C 温度，根据经验，我们推荐Pt 100Ω铂电阻上限温度不大于450°C。

Pt 100Ω 温度传感器

允差等级

温度 (°C)	允差			
	A级		B级	
	(+/- °C)	(+/- Ω)	(+/- °C)	(+/- Ω)
-200	0.55	0.24	1.30	0.56
-100	0.35	0.14	0.80	0.32
0	0.15	0.06	0.30	0.12
100	0.35	0.13	0.80	0.30
200	0.55	0.20	1.30	0.48
300	0.75	0.27	1.80	0.64
400	0.95	0.33	2.30	0.79
500	1.15	0.38	2.80	0.93
600	1.35	0.43	3.30	1.06
650	1.45	0.46	3.60	1.13

A/2级, 在0°C除以二。曲线平行于A级。允差为+ (0.075+0.002*t)

A/5级, 在0°C除以五。曲线平行于A级。允差为+ (0.003+0.002*t)

电气信号连接

RTD 100 Ω 接线盒输出电气接线			
<p>1 RTD100 - 1 x 3 线</p>	<p>2 RTD100 - 2 x 3 线</p>	<p>PR type 温度变送器 1RTD100 - 1 x 3 线</p>	
RTD 100 Ω 电缆输出电气接线			
<p>1 RTD100 - 1 x 3 线</p>	<p>2 RTD100 - 2 x 3 线</p>	<p>2 RTD100 - 2 x 4 线</p>	
<p>1 RTD100 - 1 x 4 线</p>			
RTD 100 Ω 连接器输出电气接线 - 1 x 3 线			
<p>LEMO 连接器</p> <p>RTD100</p>	<p>JAEGER 连接器</p>	<p>迷你型 3-pin 连接器</p>	<p>标准型 3-pin 连接器</p>

热电偶温度传感器

热电偶传感器由两根导线焊接为热端；读数是在模拟到 0°C 的冷端。
不同材料的使用制成不同的热电偶。

热电偶电势和允差符合 IEC 60584 标准。

IEC 60584参考表 (摘录)：温度和电势 (mV)

温度	热电偶分度							ASTM E988 WRe 3% -25%
	IEC 60584							
	T	J	K	N	R	S	B	
-40 °C	-1.475	-1.960	-1.527	-1.023	-0.188	-0.194		
0 °C	0	0	0	0	0	0	0	0
50 °C	2.036	2.585	2.023	1.340	0.296	0.299	0.002	0.528
100 °C	4.279	5.269	4.096	2.774	0.647	0.646	0.033	1.145
150 °C	6.704	8.010	6.138	4.302	1.041	1.029	0.092	1.841
200 °C	9.288	10.779	8.138	5.913	1.469	1.441	0.178	2.603
300 °C	14.862	16.327	12.209	9.341	2.401	2.323	0.431	4.287
400 °C	20.872	21.848	16.397	12.974	3.408	3.259	0.787	6.130
500 °C		27.393	20.644	16.748	4.471	4.233	1.242	8.078
600 °C		33.102	24.905	20.613	5.583	5.239	1.792	10.088
800 °C			33.275	28.455	7.980	7.345	3.154	14.170
1000 °C			41.276	36.256	10.506	9.587	4.834	18.230
1200 °C			48.838	43.846	13.228	11.951	6.786	22.149
1400 °C					16.040	14.373	8.956	25.882
1600 °C					18.843	16.777	11.263	29.412
1800 °C							13.591	32.712
2000 °C								35.717

互换性允差等级符合标准 IEC/EN 60584-2

分度号	1级	2级
T	-40 到 +125°C ± 0.5°C 125 到 350 °C ± 0.004 x t °C	-40 到 +133°C ± 1°C 133 到 350 °C ± 0.0075 x t °C
J	-40 到 +375°C ± 1.5°C 375 到 750 °C ± 0.004 x t °C	-40 到 +333°C ± 2.5°C 333 到 750 °C ± 0.0075 x t °C
K	-40 到 +375°C ± 1.5°C 375 到 1000 °C ± 0.004 x t °C	-40 到 +333°C ± 2.5°C 333 到 1200 °C ± 0.0075 x t °C
N	-40 到 +375°C ± 1.5°C +375 到 +1000 °C ± 0.004 x t °C	-40 到 +333°C ± 2.5°C 333 到 1200 °C ± 0.0075 x t °C
R - S	0 到 +1100 °C ± 1°C	0 到 +600 °C ± 1.5°C
B	1100 到 1600 °C ± (1+0.003x(t-1100)) °C	+600 到 +1600 °C ± 0.0025 x t °C
		+600 到 +1700 °C ± 0.0025 x t °C

注：“t”为感温元件的实测温度 (°C)。

延长线和补偿导线

颜色代码

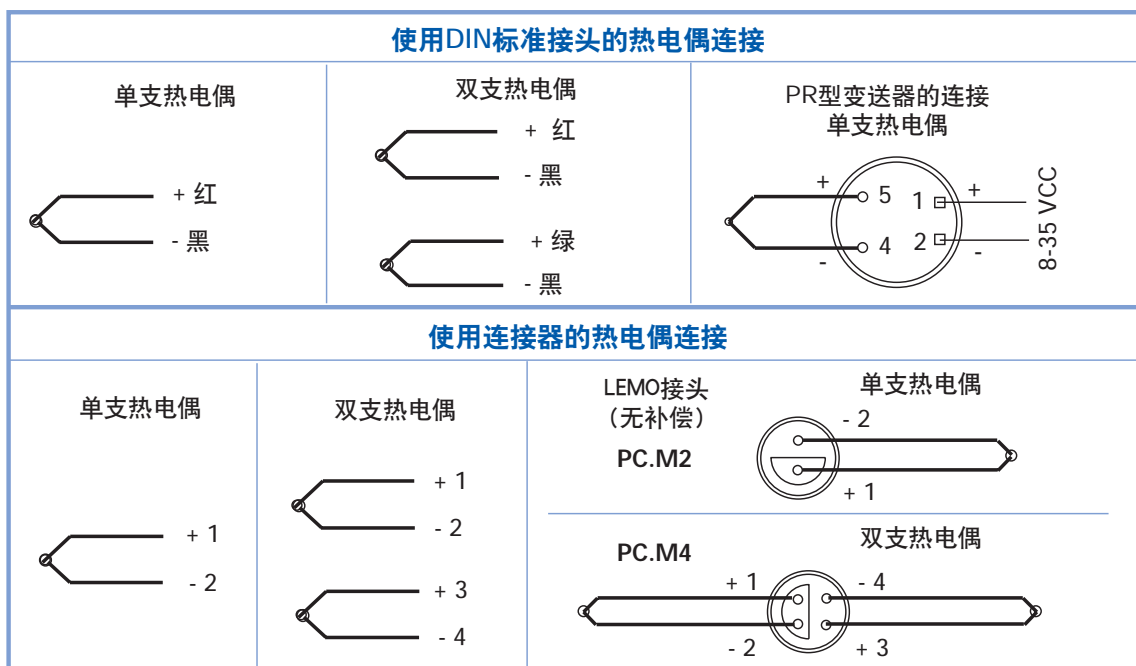
热电偶分度号	延长线符号	补偿导线符号	NFC 42323 (85-2版)	IEC 60584-3(90-7版) NFC 42323(93-12版)
T	TX	TC		
J	JX	JC		
E	EX	EC		
K	KX	KC		
N	NX	NC		
R-S		KC / SCA		
B		BC		

允差等级

延长线或 补偿导线	允差等级		导线的温度范围	测量点温度
	1	2		
JX	+/- 1.5 °C	+/- 2.5 °C	-25 °C 到 +200 °C	300 °C
TX	+/- 0.5 °C	+/- 1.0 °C	-25 °C 到 +100 °C	500 °C
EX	+/- 1.5 °C	+/- 2.5 °C	-25 °C 到 +200 °C	900 °C
KX	+/- 1.5 °C	+/- 2.5 °C	-25 °C 到 +200 °C	900 °C
NX	+/- 1.5 °C	+/- 2.5 °C	-25 °C 到 +200 °C	900 °C
KCA		+/- 2.5 °C	0 °C 到 +150 °C	900 °C
KCB		+/- 2.5 °C	0 °C 到 +100 °C	900 °C
NC		+/- 2.5 °C	0 °C 到 +150 °C	1000 °C
RCA		+/- 2.5 °C	0 °C 到 +100 °C	1000 °C
RCB		+/- 5.0 °C	0 °C 到 +200 °C	1000 °C
SCA		+/- 2.5 °C	0 °C 到 +100 °C	1000 °C
SCB		+/- 5.0 °C	0 °C 到 +200 °C	

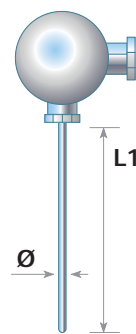
注：两根铜导体制成的电缆可做B型热电偶。
导线温度在0°C至100°C之间时，最大附加偏差为40 V。
当热电偶检测点温度为1400°C时，等效温差为3.5°C。

热电偶的电气信号连接



说明

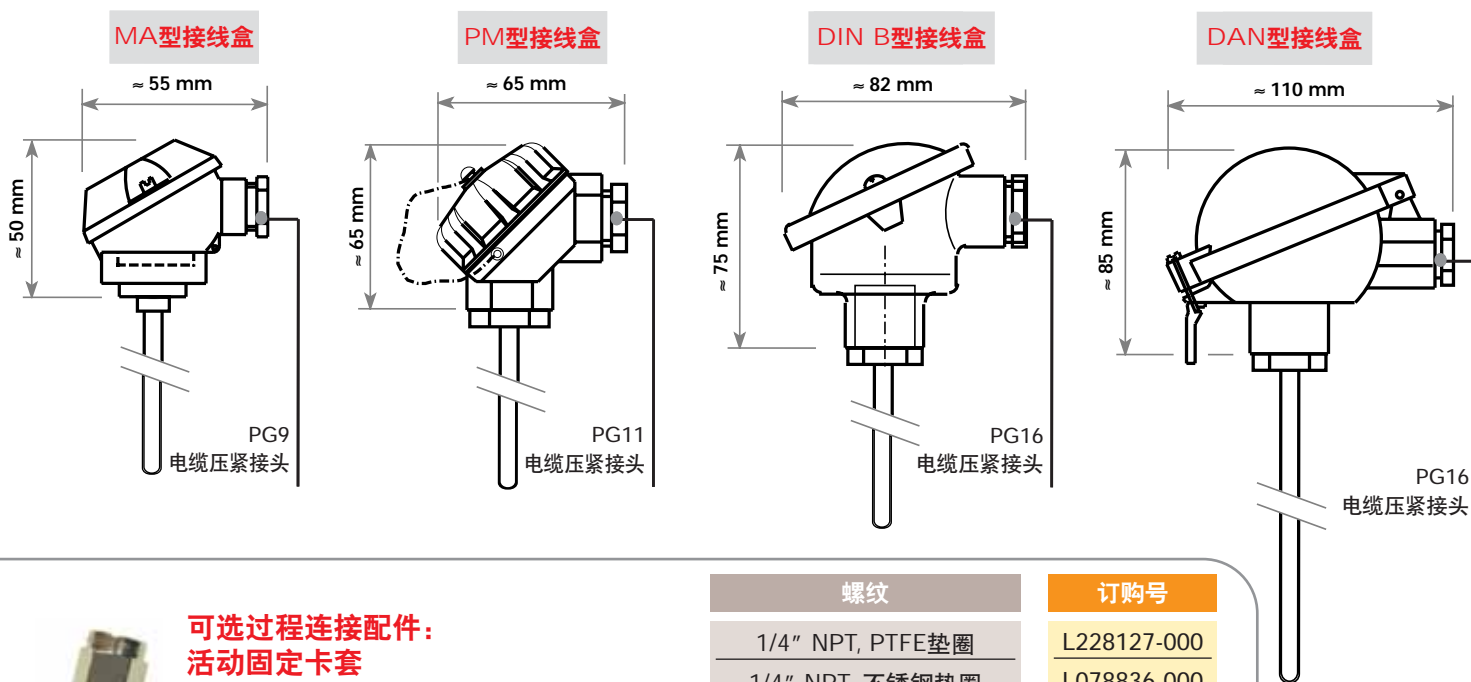
- Pt100铂电阻感测元件，符合IEC 60751 A级标准
可选：单支或双支感测元件
- 316L不锈钢保护管，直径6mm（或其他）
可选：长度L1
- DIN标准接线盒，防护等级IP54
可选其他规格接线盒：MA、PM、DIN B或 DAN
 - 电气接线盒（不含变送器）型号可选：MA, PM和 DIN B
 - 电气接线盒带4 - 20mA输出变送器，型号：DAN
 - 电缆接头规格为：PG9, PG 11或PG 16



型号

感测元件数量	接线	L1 (mm)	Ø (mm)				
1 x100 Ω 或 2 x100 Ω	3线制 或 4线制	50 至 500	6				
				S51-200 MA 接线盒	S50-200 PM 接线盒	S53-200 DIN B 接线盒	S52-200 DAN接线盒 带变送器*
				S51-450 MA 接线盒	S50-450 PM 接线盒	S53-450 DIN B 接线盒	S52-450 DAN接线盒 带变送器*

*带变送器型号：需指定温度测量范围，标准预设0-150 °C



可选过程连接配件：
活动固定卡套

- 本体不锈钢材质，Ø 6垫圈
- 其他类型活动卡套：请与我们联系



螺纹	订购号
1/4" NPT, PTFE垫圈	L228127-000
1/4" NPT, 不锈钢垫圈	L078836-000
1/2" NPT, PTFE垫圈	L078939-000
1/2" PT, 不锈钢垫圈	L078938-000
或其他	

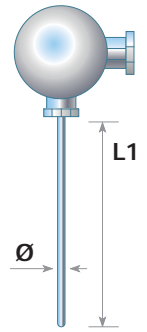
接线盒输出
不带过程连接螺纹

不锈钢护套
J型TCG

Inconel 600护套
K型TCG

说明

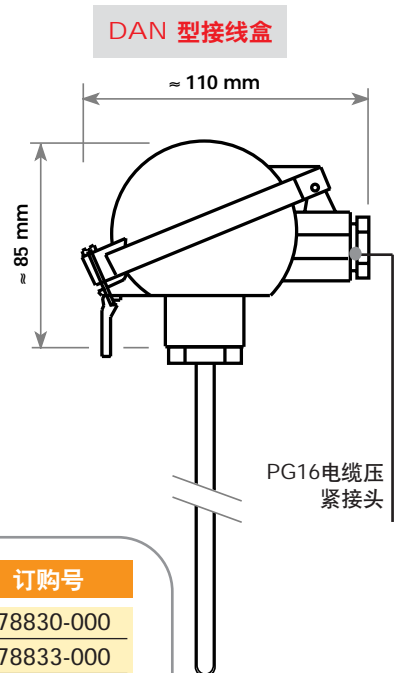
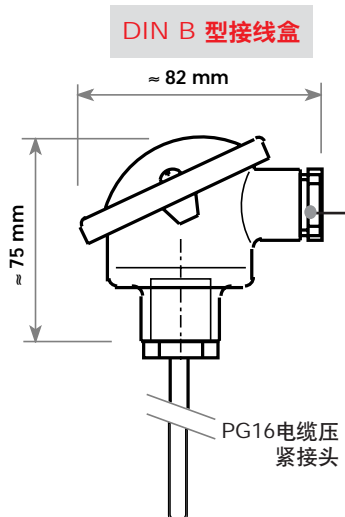
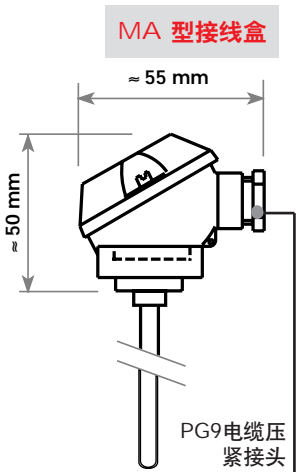
- J型热电偶或K型热电偶，符合IEC 61515标准，绝缘式
可选：单支(1TC)或双支(2TCs)
 - J型热电偶采用304L不锈钢保护管；K型热电偶采用Inconel 600保护管
可选：长度L1和直径 \varnothing
 - DIN标准接线盒，防护等级IP54
可选其他规格接线盒：MA、DIN B或 DAN
 - 电气接线盒（不含变送器）型号可选：MA和 DIN B
 - 电气接线盒带4 - 20mA输出变送器，型号：DAN
 - 电缆接头规格为：PG9或PG 16
- J型热电偶可承受温度最高至600°C；K型热电偶可承受温度最高至1100°C



型号

元件数量	L1 (mm)	TCG51 MA接线盒 Ø 3 mm	TCG53 DIN B接线盒 Ø 4.5 mm	TCG53 DIN B接线盒 Ø 6 mm	TCG53 DIN B接线盒 Ø 8 mm	TCG52 DAN 接线盒* Ø 4.5 mm	TCG52 DAN 接线盒* Ø 6 mm
1 x TC 2 x TC	250 至 3000						

*带变送器型号：需指定温度测量范围，标准预设0-500°C



**可选过程连接配件：
活动固定卡套**

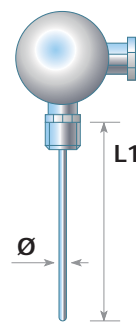
- 本体及垫圈为不锈钢材质
- 其他类型活动卡套：请与我们联系



螺纹	内孔尺寸 Ø	订购号
1/4" NPT	3 mm	L078830-000
1/4" NPT	4.5 mm	L078833-000
1/4" NPT	6 mm	L078836-000
1/4" NPT	8 mm	L078841-000
1/2" NPT	6 mm	L078938-000
1/2" NPT	8 mm	L078952-000

说明

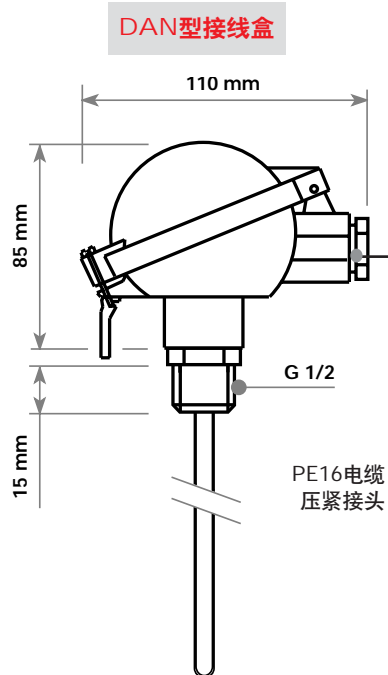
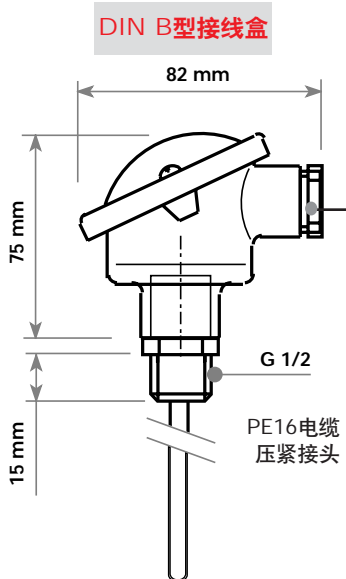
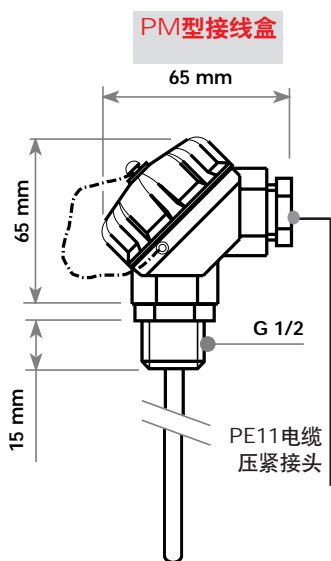
- PT100铂电阻感测元件，符合IEC 60751 A级标准
可选：单支或双支感测元件
- 316L不锈钢保护管，直径6mm（或其他）
可选：长度L1
- DIN标准接线盒，防护等级IP54
可选其他规格接线盒：PM、DIN B或 DAN
 - 电气接线盒（不含变送器）型号可选：MA，PM和 DIN B
 - 电气接线盒带4 - 20mA输出变送器，型号：DAN
 - 电缆接头规格：PG 11或PG 16
- 经由过程连接“G1/2接头连接，G1/2螺纹”拧入安装



型号

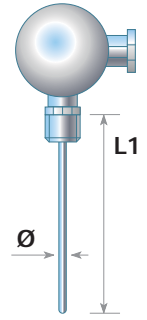
感测元件数量	接线	L1 (mm)	Ø (mm)	型号
1 x 100 Ω 或 2 x 100 Ω	3线制 或 4线制	50 至 500	6	S90-200 PM 接线盒
				S93-200 DIN B 接线盒
				S92-200 DAN 变送器*
				S90-450 PM 接线盒
				S93-450 DIN B 接线盒
				S92-450 DAN 变送器*

*带变送器型号：需指定温度测量范围，标准预设为0-150 °C



说明

- J型热电偶 或 K型热电偶, 符合IEC 61515标准, 绝缘式
可选: 单支 (1TC) 或双支(2TCs)
- J型热电偶采用304L不锈钢保护管; K型热电偶采用Inconel 600保护管
可选: 长度L1和直径 \varnothing
- DIN标准接线盒, 防护等级IP54
可选其他规格接线盒: DIN B或 DAN
 - 电气接线盒 (不含变送器) 型号: DIN B
 - 电气接线盒带4 - 20mA输出变送器, 型号: DAN
 - 电缆接头规格: PG 16
- 经由过程连接“G1/2接头连接, G1/2螺纹”拧入安装
- J型热电偶可承受温度最高至600°C; K型热电偶可承受温度最高至1100°C

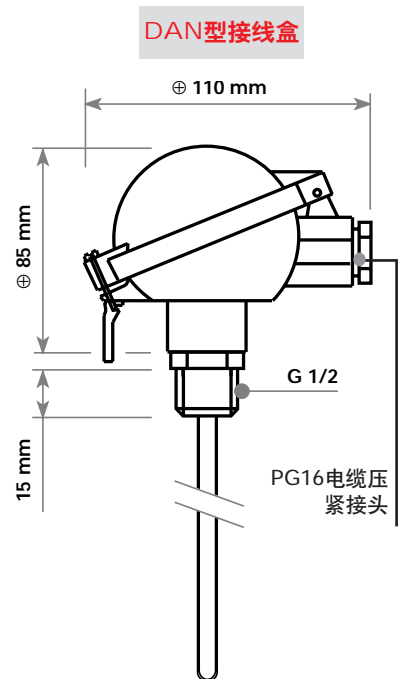
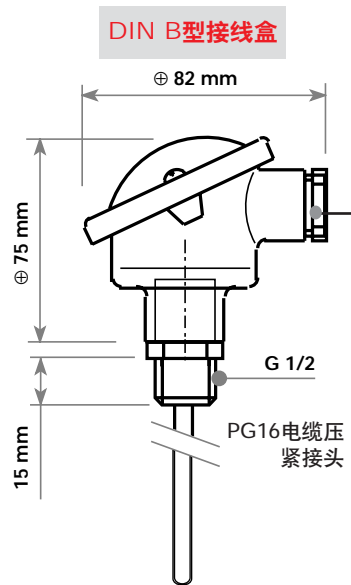


型号

元件数量	L1 (mm)
1 x TC 2 x TC	250 至 3000

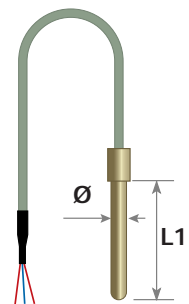


*带变送器型号: 需指定温度测量范围, 标准预设为0-500°C



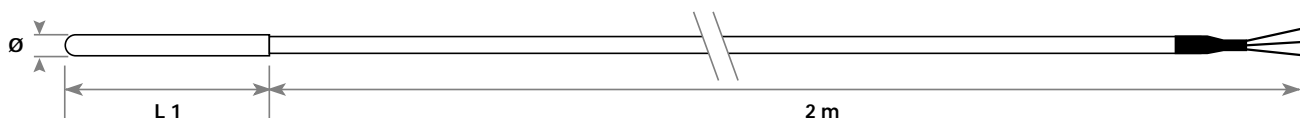
说明

- Pt100铂电阻感测元件，符合IEC 60751 A级 标准
单支感测元件（1 x 3线）或 双支感测元件（2 x 3线）
- 316L不锈钢保护管，直径6mm（或其他）
可选：长度L1
- 输出电缆长度：2 m
可选其他电缆规格：PVC、有机硅或FEP



型号

感测元件数量	接线	L1 (mm)	Ø (mm)			
1 x 100 Ω 或 2 x 100 Ω	1 x 3线 或 2 x 3线	50 至 500	6	S20-100 最高温度100 °C PVC电缆	S21-200 最高温度200 °C 有机硅电缆	S22-200 最高温度200 °C FEP电缆
				S1 最高温度200 °C FEP电缆	S11 最高温度450 °C 有机硅电缆	S12 最高温度450 °C FEP电缆



**可选过程连接配件：
活动固定卡套**

- 本体及垫圈为不锈钢材质
- 其他类型活动卡套：请与我们联系

螺纹	内孔尺寸Ø	订购号
1/4" NPT	3 mm	L078830-000
1/4" NPT	4.5 mm	L078833-000
1/4" NPT	6 mm	L078836-000
1/2" NPT	6 mm	L078938-000

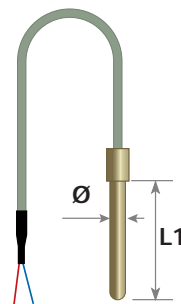
电气快速连接配件：

- 标准3芯插头
- 其他类型接头：请与我们联系

Code
L018290-000

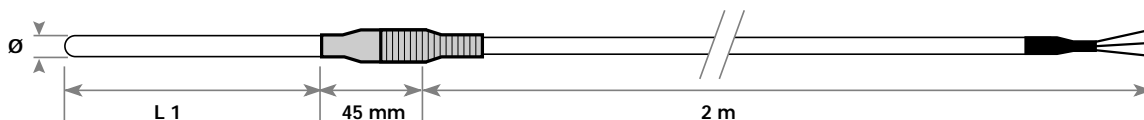
说明

- J型热电偶，不锈钢铠装护套，符合IEC 61515标准，绝缘式
可选：单支(1 x TC) 或 双支(2 x TCs, Ø2mm以上)
- 304L不锈钢铠装护套
可选：长度L1和直径Ø
- 2m长PVC电缆，铜丝编织屏蔽；或2m长FEP电缆，玻璃纤维绝缘，铜丝编织屏蔽
- TCG31J型 (Ø=0.5mm) 为2m长，聚四氟乙烯绝缘TC线
- PVC电缆输出型号可承受温度最高至600°C；FEP电缆输出型号可承受温度最高至450°C



型号

TC数量	L1 (mm)	PVC 电缆						
1 x TC 或 2 x TC	100 至 3000	TCG3J Ø 1 mm	TCG3J Ø 1.5 mm	TCG3J Ø 2 mm	TCG3J Ø 3 mm	TCG3J Ø 4.5 mm	TCG3J Ø 6 mm	TCG3J Ø 8 mm
		FEP 电缆						
2 x TC		TCG32J Ø 1 mm	TCG32J Ø 1.5 mm	TCG32J Ø 2 mm	TCG32J Ø 3 mm			



可选过程连接配件：
活动固定卡套

- 本体及垫圈为不锈钢材质
- 其他类型活动卡套：请与我们联系

螺纹	内孔尺寸Ø	订购号
1/8" NPT	1.5 mm	L078827-000
1/8" NPT	2 mm	L078828-000
1/8" NPT	3 mm	L078830-000
1/4" NPT	4.5 mm	L078833-000
1/4" NPT	6 mm	L078836-000
1/4" NPT	8 mm	L078841-000
1/2" NPT	6 mm	L078938-000
1/2" NPT	8 mm	L078952-000



电气快速连接配件：

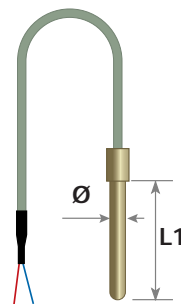
- 标准或迷你型快速插头或插座
- 其他类型接头：请与我们联系

1或2xTCs	类型	特性	订购号
1xTC	标准型	插头	L12547J-000
		插座	L12548J-000
	迷你型	插头	L12587J-000
		插座	L12588J-000
2xTC	标准型	插头	L12543J-000
		插座	L12544J-000



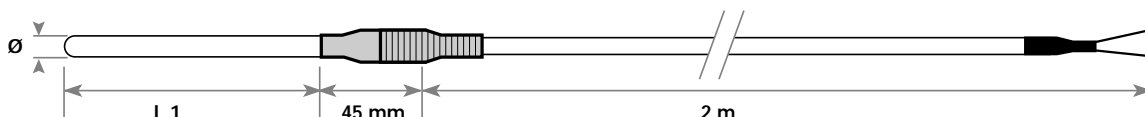
说明

- K型热电偶, Inconel 600铠装护套, 符合IEC 61515标准, 绝缘式
可选: 单支(1 x TC) 或双支(2 x TCs, Ø2mm以上)
- Inconel 600铠装护套
可选: 长度L1和直径Ø
- 2m长PVC电缆, 铜丝编织屏蔽; 或2m长FEP电缆, 玻璃纤维绝缘, 铜丝编织屏蔽
- CG31K型 (Ø=0.5mm) 为2m长, 聚四氟乙烯绝缘TC线
- PVC电缆输出型号可承受温度最高至1100°C; FEP电缆输出型号可承受温度最高至750°C



型号

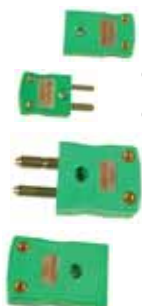
TC数量	L1 (mm)	PVC 电缆						
1 x TC 或 2 x TC	100 至 3000	TCG3K Ø 1 mm	TCG3K Ø 1.5 mm	TCG3K Ø 2 mm	TCG3K Ø 3 mm	TCG3K Ø 4.5 mm	TCG3K Ø 6 mm	TCG3K Ø 8 mm
		FEP 电缆						
		TCG31K Ø 0.5 mm	TCG32K Ø 1 mm	TCG32K Ø 1.5 mm	TCG32K Ø 2 mm	TCG32K Ø 3 mm		



**可选过程连接配件:
活动固定卡套**

- 本体及垫圈为不锈钢材质
- 其他类型活动卡套: 请与我们联系

螺纹	内孔尺寸Ø	订购号
1/8" NPT	1.5 mm	L078827-000
1/8" NPT	2 mm	L078828-000
1/8" NPT	3 mm	L078830-000
1/4" NPT	4.5 mm	L078833-000
1/4" NPT	6 mm	L078836-000
1/4" NPT	8 mm	L078841-000
1/2" NPT	6 mm	L078938-000
1/2" NPT	8 mm	L078952-000



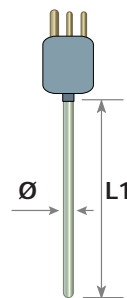
电气快速连接配件:

- 标准或迷你型快速插头或插座
- 其他类型接头: 请与我们联系

1或2xTCs	类型	特性	订购号
1xTC	标准型	插头	L12547K-000
		插座	L12548K-000
2xTC	迷你型	插头	L12587K-000
		插座	L12588K-000
2xTC	标准型	插头	L12543K-000
		插座	L12544K-000

说明

- Pt100铂电阻感测元件，符合IEC 60751 A级标准
单支感测元件 (1 x 3线)
- 316L不锈钢保护管
可选：长度L1，直径3mm或6mm
- 连接器
可选：迷你型3芯 (只限S43-450型号)、标准3芯、Lemo (Ref. PC2.M3) 或Jaeger (Ref. 0532.203)连接器



型号

感测元件数量	接线	L1 (mm)	Ø (mm)				
1 x 100 Ω	1 x 3线	50 至 500	3 或 6				
				S43-450 迷你型3芯 连接器*	S44-200 标准3芯 连接器	S40-200 Lemo连接器 Ref. PC2.M3	S41-200 Jaeger连接器 Ref.0532.203

* S43-450型号只能采用直径3mm保护管



可选过程连接配件：
活动固定卡套

- 本体及垫圈为不锈钢材质
- 其他类型活动卡套：请与我们联系

螺纹	内孔尺寸Ø	订购号
1/4" NPT	3 mm	L078830-000
1/4" NPT	6 mm	L078836-000
1/2" NPT	6 mm	L078938-000

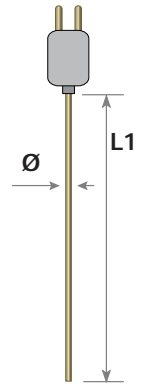
电气快速连接配件：

连接器类型	订购号	或其他	订购号
迷你型插座3芯	L018200-005	延长电缆	
标准型插座3芯	L018211-004	标准型插座 / 裸线长2m	L261312-200
Jaeger插座	L018109-000	Jaeger插座 / 裸线长2m	L265312-200
LEMO 插头	L018431-000	LEMO 插头 / 裸线长2m	L264312-200

其他类型的电气连接配件：请与我们联系

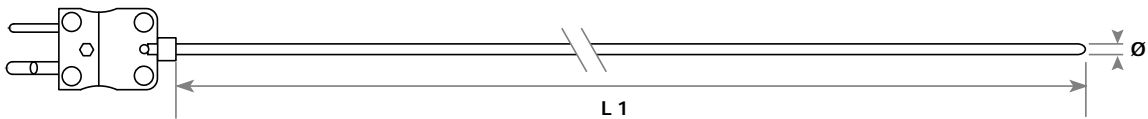
说明

- J型热电偶，304L不锈钢铠装护套，符合IEC 61515标准，绝缘式，单支(1 x TC) 或 双支(2 x TCs，只限标准型连接器)
可选：长度L1和直径Ø
- 可选 迷你型 或 标准型 J型热电偶补偿型连接器
- 迷你型连接器可承受温度最高至300°C；标准型连接器可承受温度最高至600°C



型号

TC数量	L1 (mm)	迷你型连接器				标准型连接器			
1 x TC	250 至 3000	TCG11J Ø 1 mm	TCG11J Ø 1.5 mm	TCG11J Ø 2 mm					
1 x TC 或 2 x TCs						TCG6J Ø 2 mm	TCG6J Ø 3 mm	TCG6J Ø 4.5 mm	TCG6J Ø 6 mm



可选过程连接配件：
活动固定卡套

- 本体及垫圈为不锈钢材质
- 其他类型活动卡套：请与我们联系

螺纹	内孔尺寸Ø	订购号
1/8" NPT	1,5 mm	L078827-000
1/8" NPT	2 mm	L078828-000
1/8" NPT	2 mm	L078828-000
1/4" NPT	3 mm	L078830-000
1/4" NPT	4.5 mm	L078833-000
1/4" NPT	6 mm	L078836-000
1/2" NPT	6 mm	L078938-000



电气快速连接配件：

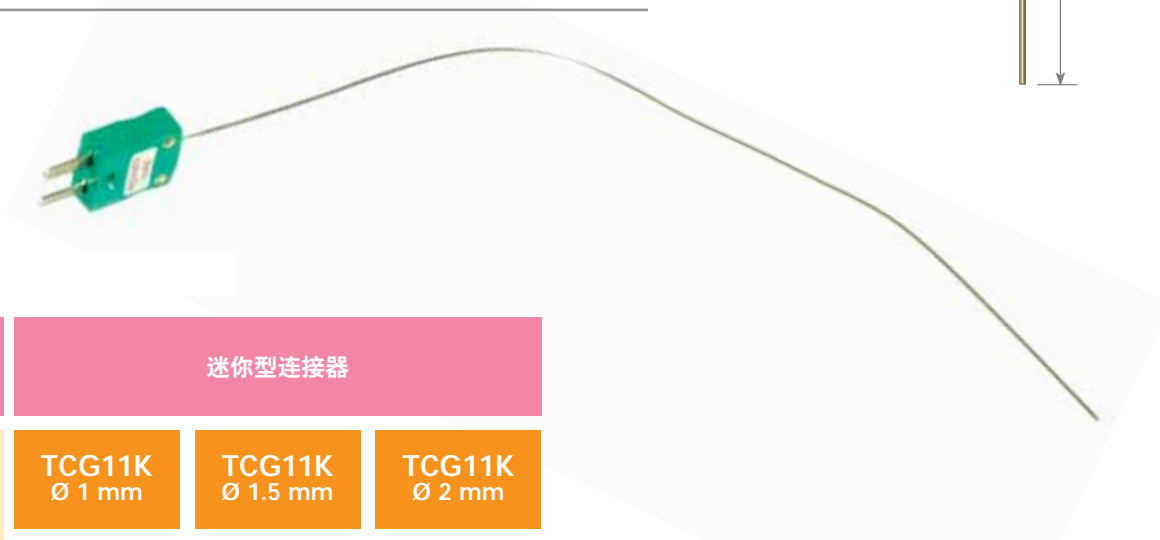
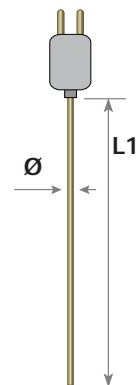
连接器	订购号
J型迷你型连接器-插座	L12588J-000
J型标准型连接器-插座	L12548J-000
J型标准型双连接器-插座	L12544J-000

延长电缆	订购号
J型热电偶，迷你型连接器-插座/裸线，2m长PVC电缆	L262J12-200
J型热电偶，标准型连接器-插座/裸线，2m长PVC电缆	L261J12-200
J型热电偶，标准型双连接器-插座/裸线，2m长PVC电缆	L272J12-200

其他类型连接器：请与我们联系

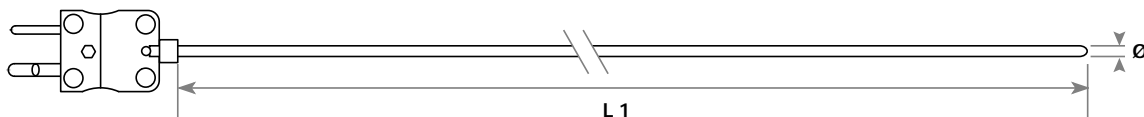
说明

- K型热电偶, Inconel 600铠装护套, 符合IEC 61515标准, 绝缘式, 单支(1 x TC) 或 双支(2 x TCs, 只限标准型连接器)
可选: 长度L1和直径 \varnothing
- 可选 迷你型 或 标准型 K型热电偶补偿型连接器
可选: 长度L1th and \varnothing
- 迷你型连接器可承受温度最高至500°C; 标准型连接器可承受温度最高至1100°C



型号

TC数量	L1 (mm)	迷你型连接器				标准型连接器			
1 x TC	250 至 3000	TCG11K Ø 1 mm	TCG11K Ø 1.5 mm	TCG11K Ø 2 mm					
1 x TC 或 2 x TCs						TCG6K Ø 2 mm	TCG6K Ø 3 mm	TCG6K Ø 4.5 mm	TCG6K Ø 6 mm



可选过程连接配件:
活动固定卡套

- 本体及垫圈为不锈钢材质
- 其他类型活动卡套: 请与我们联系

螺纹	内孔尺寸 \varnothing	订购号
1/8" NPT	1.5 mm	L078827-000
1/4" NPT	2 mm	L078828-000
1/4" NPT	3 mm	L078830-000
1/4" NPT	4.5 mm	L078833-000
1/4" NPT	6 mm	L078836-000
1/2" NPT	6 mm	L078838-000

电气快速连接配件:



连接器	订购号	延长电缆	订购号
K型迷你型连接器-插座	L12588K-000	K型热电偶, 迷你型连接器-插座/裸线, 2m长	L262K12-200
K型标准型连接器-插座	L12548K-000	K型热电偶, 迷你型连接器-插座/裸线, 2m长	L261K12-200
K型标准型双连接器-插座	L12544K-000	K型热电偶, 标准型双连接器-插座/裸线, 2m长PVC电缆	L271K12-200

其他类型连接器: 请与我们联系

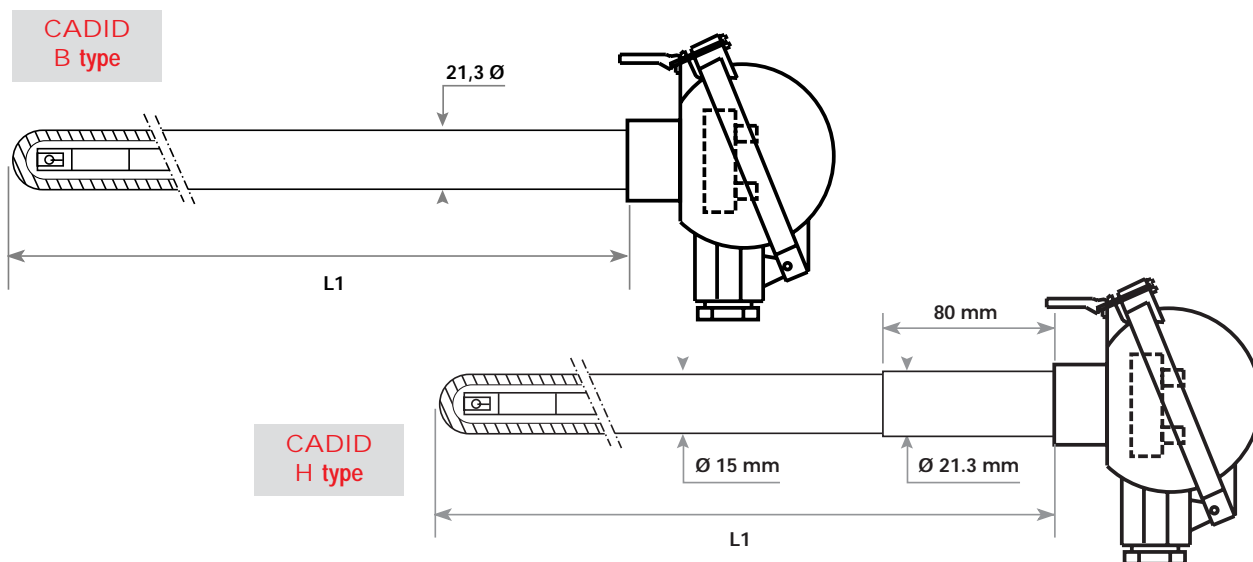
说明

- J型热电偶（线径：1.6mm）或 K型热电偶（线径：2.3mm），装配式，符合IEC 60584标准，
可选：单支(1 x TC) 或 双支(2 x TCs)
- J型热电偶采用AISI 316L不锈钢保护管；K型热电偶可选AISI 310、AISI 446、Inconel 600保护管，或带不锈钢密封延长的陶瓷610保护管
可选：长度L1和直径Ø
- 采用DAN或DIN B接线盒，防护等级IP54；PG 16 电缆接头
- J型热电偶可承受温度最高至600°C；K型热电偶可承受温度最高600 ~ 1200°C



型号

TC数量	L1 (mm)	J型热电偶				K型热电偶					
1 x TC 或 2 x TCs	300 至 1000	CADID B型	CADID B型								
		AISI 316 L Ø 17.2 mm	AISI 316 L Ø 21.3 mm								
						CADID B型	CADID B型	CADID B型	CADID H型		
						AISI 446 Ø 21.3 mm	AISI 310 Ø 21.3 mm	Inconel 600 Ø 21.3 mm	陶瓷610 Ø 15 mm		



可选过程连接配件：EBA活动法兰



内孔尺寸Ø	订购号
17.2 mm	L077310-003
21.3 mm	L077311-000

其他类型活动卡套：请与我们联系

装配式热电偶系列

S型热电偶

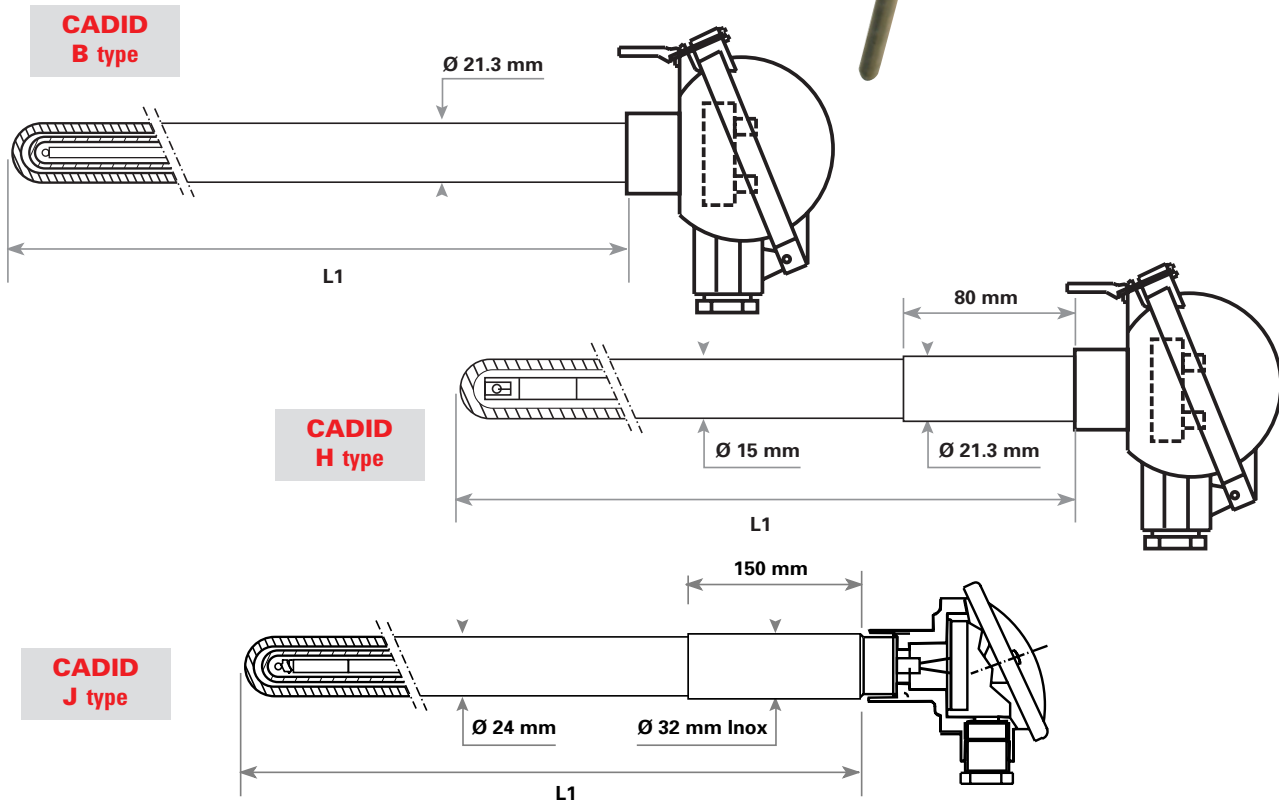
温度范围600、1200℃，最高温度至1600℃

说明

- S型热电偶（线径：0.5 mm），装配式，符合IEC 60584标准，
可选：单支(1 x TC) 或 双支(2 x TCs)
- 可采用AISI 310 / AISI 446不锈钢保护管、Inconel 600保护管，及带不锈钢密封延长的陶瓷610保护管；或带不锈钢密封延伸单层
■ 710氧化铝管（至 1400℃）、带不锈钢密封延伸710氧化铝内衬的陶瓷610管（至 1600℃）
可选：长度L1和直径 ϕ
- 采用DAN或DIN B接线盒，防护等级IP54；PG 16 电缆接头
- S型热电偶可承受温度最高至1600℃

型号

TC数量	L1 (mm)	最高温度600℃		最高温度1200℃		最高温度1400℃	最高温度1600℃
		CADID C型	CADID C型	CADID C型	CADID H型	CADID H型	CADID J型
1 x TC 或 2 x TCs	300 至 1200	AISI 446 Ø 21.3 mm	AISI 310 Ø 21.3 mm	Inconel 600 Ø 21.3 mm	陶瓷 610 Ø 15 mm	710氧化铝管Ø=15mm	双层710氧化铝和陶瓷610套 管 Ø24mm
2 x TC						延长管Ø=21.3mm DAN 接线盒	延长管Ø=32mm DAN 接线盒



可选过程连接配件：EBA活动法兰

内孔尺寸 ϕ	订购号
32 mm	L077319-000
21.3 mm	L077311-000

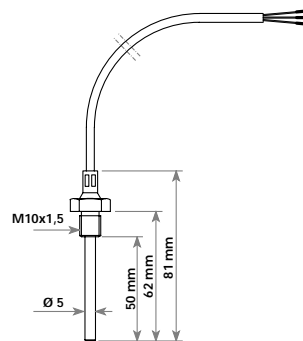
其他类型活动卡套：请与我们联系

电缆输出的环温传感器

- Pt100铂电阻探头，符合 IEC 60751 标准中的A级
 - 保护管：铜-锌 L=50mm， \varnothing 5，M10x1.5接头
 - PVC电缆输出，3线
 - 电缆长度=2m

订购编号：

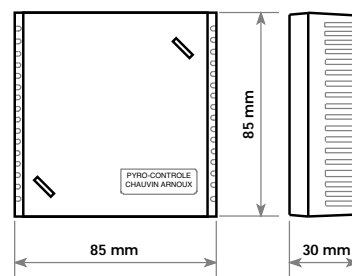
L919254-001



墙体温度传感器

- Pt100铂电阻探头，符合 IEC 60751标准中的A级
 - 塑料外壳
 - 3线电气连接
 - 4~20mA变送器可选：-30~+70°C

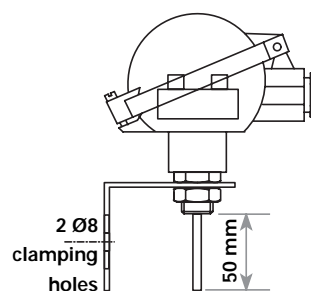
变送器可选	订购号
无	L915461-000
有	L918856-001



环温传感器：IP65接线盒

- Pt100铂电阻探头，符合 IEC 60751 标准中的A级
 - 316不锈钢保护管 L=50mm， \varnothing 4.5 mm
 - DANV 接线盒输出，IP65，PE16
 - 3线电气连接
 - 挂壁式安装，不锈钢支架
 - 4~20mA变送器可选：-30°C ~+70°C

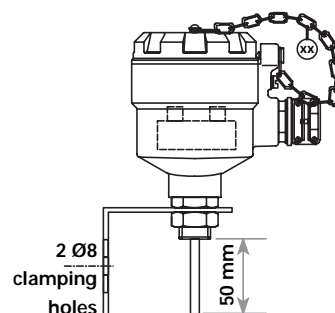
变送器可选	订购号
无	L919253-001
有	L919253-002



通过ATEX-II-2-G&D防爆型环温传感器

- Pt100铂电阻探头，符合 IEC 60751 标准中的A级
 - 316不锈钢保护管 L=50mm， \varnothing 4.5 mm
 - PSXV 接线盒输出，ADF电缆压紧接头
 - 3线电气连接
 - 挂壁式安装，不锈钢支架
 - 4~20mA变送器可选：-30°C ~+70°C

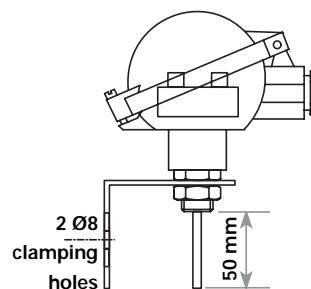
变送器可选	订购号
无	L919186-001
有	L919186-002



通过ATEX-II-1-G&D本安型环温传感器

- Pt100铂电阻探头，符合 IEC 60751 标准中的A级
 - 316不锈钢保护管 L=50mm， \varnothing 4.5 mm
 - DANVi接线盒输出，ADF电缆压紧接头
 - 3线电气连接
 - 挂壁式安装，不锈钢支架
 - 4~20mA变送器可选：-30°C ~+70°C

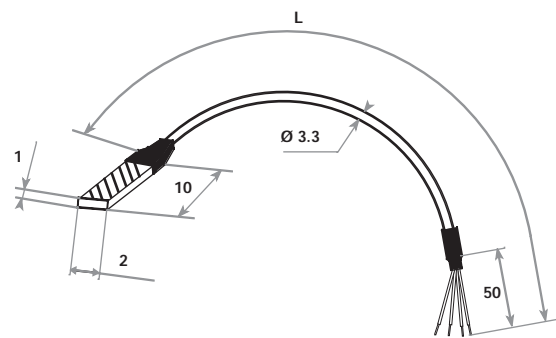
变送器可选	订购号
无	L919252-001
有	L919252-002



氧化铝基板，胶水固定，电缆输出

- Pt100铂电阻探头，B级，符合 IEC 60751 标准的4线输出
 - 胶水固定
 - 最高温度250°C
 - 聚四氟乙烯电缆输出，2种长度可选

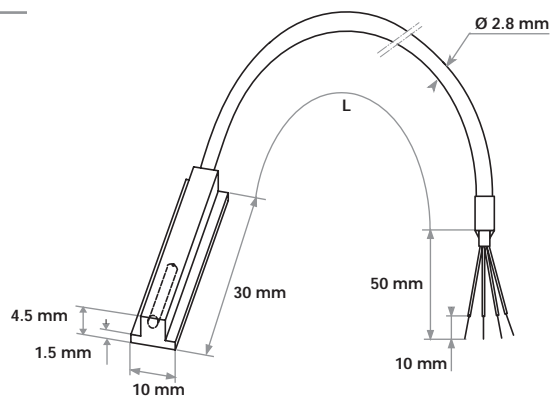
电缆长度	订购号
2 m	P07604116
5 m	P07604117



支架型，胶水固定或支架固定，电缆输出

- Pt100铂电阻探头，A级，符合 IEC 60751 标准的4线输出
 - 胶水固定或夹紧螺栓固定
 - 最高温度200°C
 - 聚四氟乙烯电缆输出，2种长度可选

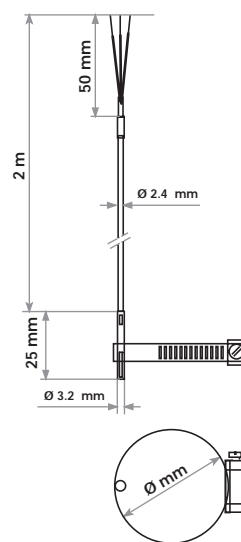
电缆长度	订购号
2 m	P07604124
5 m	P07604125



夹箍型，电缆输出

- Pt100铂电阻探头，A级，符合 IEC 60751 标准的3线输出，316L不锈钢护套
 - 带夹箍的管道安装传感器
 - 最高温度250°C
 - 聚四氟乙烯电缆输出，长度=2m

管径(mm)	代号	管径 (mm)	订购号
10 <math>\lt; \varnothing < 15</math>	L918515-001	34 <math>\lt; \varnothing < 50</math>	L918515-005
16 <math>\lt; \varnothing < 22</math>	L918515-002	49 <math>\lt; \varnothing < 65</math>	L918515-006
20 <math>\lt; \varnothing < 26</math>	L918515-003	64 <math>\lt; \varnothing < 80</math>	L918515-007
26 <math>\lt; \varnothing < 34</math>	L918515-004	79 <math>\lt; \varnothing < 95</math>	L918515-008



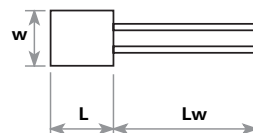
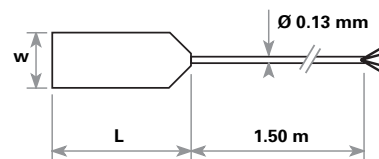
表面Pt100铂电阻传感器，粘胶剂固定，电缆或导线输出

- 可弯曲平板式，Pt100铂电阻探头，B级，符合 IEC 60751 标准，粘胶剂固定
 - 涂料：硅橡胶
 - 输出：1x4线，镀银铜，每根截面0.055mm²，聚四氟乙烯绝缘
 - 使用温度：-70°C ~ +200°C

尺寸 (宽x长)	厚度	订购号
10 x 23 mm	1.5 mm	L061822-000

- 涂料：粘胶玻璃纤维
- 输出：2根银线
- 使用温度：-80°C ~ +250°C

尺寸 (宽x长)	厚度	Lw线长度	订购号
20 x 20 mm	0.8 mm	40 mm	L061300-000
12 x 10 mm	0.8 mm	20 mm	L062300-000



接线盒

型号和订购编号

型号	材料	过程连接螺纹	电缆输出口	防护等级	接线端子	订购编号
MA	铝	M10	PG9	IP54	BM04	L015001-000
PM	热固性塑料	G1/2	PG11	IP54	2 端子	L125101-000
		G1/2	PG11	IP54	4 端子	L125102-000
		G1/2	PG11	IP54	3 端子	L125103-000
DAN	铝	G1/2	PG16	IP54	BB 型	L015013-000
DCM	铝	G1/2	1/2NPT	IP54	BB 型	L015017-000
DIN B	铝	G1/2	PG16	IP54	BB 型	L015010-000
NS	Noryl	M24 x 1.5	PG16	IP54	BB 型	L015019-000
PBK	PVC	G1/2	PG16	IP54	BB 型	L015027-000
KST	不锈钢	M24 x 1.5	PG16	IP54	BB 型	L015030-000
DIN A	铝	G1/2	M20x1.5	IP67	BB 型	L015035-000
		G1/2	PG16	IP54	BA 型	L015020-000
		G3/4	PG16	IP54	BA 型	L015021-000
KNE	带环氧涂层的铝合金	Ø 22.3	PG16	IP54	BA 型	L015023-000
		G1/2	PG16	IP54	BB 型	L015042-000
		G1/2	M20x1.5	IP67	BB 型	L015042-000
PSXV 1 路输入	带环氧涂层的铝合金	G1/2	3/4NPT	按ATEX认证指令兼容的配件	BB 型	L124300-000
		G1/2	3/4NPT		BB 型	L124300-001
		G1/2	3/4NPT		BB 型	L124400-000
PSXV 2 路输入	带环氧涂层的铝合金	G1/2	2 x 3/4NPT		BB 型	L124320-001



MA



PM



DAN



DCM



DIN B



NS



PKB



KST



DIN A



KNE



PSXV

电缆接头

型号和订购编号

型号	材料	馈孔数量	紧固件	主电缆直径	防护(防爆)等级	订购编号
PG9	镀镍黄铜	1	Yes	5 to 9.5	None	L017211-000
PG11	镀镍黄铜	1	No	6.5 to 10.5	None	L017113-000
		1	No	7 to 10	None	L017385-000
PG16	聚碳酸酯	2	No	6 to 8	None	L017208-000
1/2" NPT	镀镍黄铜	1	No	4 to 8	None	L017128-000
		1	Yes	4 to 8	None	L017225-000
1/2" NPT	铝	1	Yes	2 to 9	ATEX "d"	L017395-000
3/4" NPT	铝	1	Yes	7 to 12	ATEX "d"	L017396-000

接线端子

型号和订购编号

型号	接线盒型号	传感器型号	端子数量	S/S: screw-on/screw-on S/W: screw-on/welded	订购编号
BM04	MA	RTD 100 / TC	4	S/S	L015007-000
BB02	DIN	RTD 100 / TC	2	S/S	L015015-000
BA02	DIN A	TC	2	S/S	L015054-000
BB12	DIN	RTD 100 / TC	2	S/W	L015055-000
BB13	DIN	RTD 100 / TC	3	S/W	L015060-000
BB04	DIN	RTD 100 / TC	4	S/S	L015062-000
BA04	DIN A	TC	4	S/S	L015065-000

Pt100铂电阻快速连接器

- Pt100铂电阻探头，3线制系列
- 可承受温度范围 -50 °C - +210 °C
- 迷你型连接器和标准型连接器可选不同的电缆紧固件



型号和订购编号

插头或插座	型号	引脚数量	尺寸 L x w x h	订购编号
插头	标准型	3	35 x 25 x 12.5	L018290-000
插座				L018211-004
标准型连接器电缆紧固件				
插头	迷你型	3	19 x 24 x 8	L018280-000
插座				L018200-005
迷你型连接器电缆紧固件				
L018250-017				
L018200-006				



热电偶补偿快速连接器

型号和订购编号

插头或插座	单支与双支	尺寸	截面形状	热电偶分度号					
				J 型	K 型	T 型	N 型	S 型	铜-铜B型
插头	单支	标准型	矩形	L12547J-000	L12547K-000	L12547T-000	L12547N-000	L12547S-000	L12547C-000
		迷你型	矩形	L12587J-000	L12587K-000	L12587T-000	L12587N-000	L12587S-000	L12587C-000
	双支	标准型	矩形	L12543J-000	L12543K-000	L12543T-000	L12543N-000	L12543S-000	L12543C-000
		迷你型	矩形	L12583J-000	L12583K-000	L12583T-000	L12583N-000	L12583S-000	L12583C-000
插座	单支	标准型	矩形	L12548J-000	L12548K-000	L12548T-000	L12548N-000	L12548S-000	L12548C-000
		迷你型	矩形	L12588J-000	L12588K-000	L12588T-000	L12588N-000	L12588S-000	L12588C-000
	双支	标准型	矩形	L12544J-000	L12544K-000	L12544T-000	L12544N-000	L12544S-000	L12544C-000
		迷你型	矩形	L12584J-000	L12584K-000	L12584T-000	L12584N-000	L12584S-000	L12584C-000
用于面板安装的接口插座	单支	标准型	矩形	L12545J-000	L12545K-000	L12545T-000	L12545N-000	L12545S-000	L12545C-000
		标准型	Circular	L12546J-000	L12546K-000	-	-	L12546S-000	-
		迷你型	矩形	L12585J-000	L12585K-000	L12585T-000	L12585N-000	L12585S-000	L12585C-000
		迷你型	矩形*	L12584J-000	L12584K-000	L12584T-000	L12584N-000	L12584S-000	L12584C-000

* 带2个接线片



热电偶联接连接器

型号和订购编号

线路数量	大小	J 型	K 型	T 型	S 型	铜-铜B型
1	标准	L12549J-000	L12549K-000	L12549T-000	L12549S-000	L12549C-000



电缆紧固件

- 用于热电偶导线、延长线和补偿导线的电连接
- 可承受温度范围：-50 °C - +210 °C
- 符合IEC 584-3标准中的颜色代码

型号和订购编号

连接器型号	单支和双支	订购编号
标准型	单支	L125490-000
迷你型	单支	L125890-000
标准型	双支	L125499-000

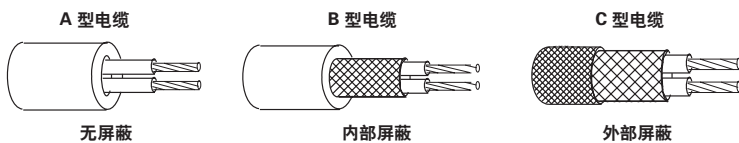


用于热电偶的电线和电缆

型号和订购编号

型号	包层	允差等级	线径 \varnothing	外部直径 \varnothing	包装	订购编号
T 型	裸线	2	1.5 mm		每米	L209114-000
	FEP 绝缘		0.2 mm	0.4 mm	每卷25m	L218101-000
			0.3 mm	1.1 mm	每卷25m	L218102-000
			0.5 mm	1.3 mm	每卷25m	L218103-000
			0.2 mm	0.4 mm	每卷25m	L217101-000
			0.3 mm	1.1 mm	每卷25m	L217102-000
			0.5 mm	1.3 mm	每卷25m	L217103-000
	玻璃纤维绝缘		0.5 mm	1.5 x 2.4	每米	L219123-000
J 型	裸线	2	1.60 mm		每米	L209214-000
	FEP 绝缘		0.2 mm	0.4 mm	每卷25m	L218201-000
					每卷100m	L217201-000
			0.3 mm	1.1 mm	每卷25m	L218202-000
					每卷100m	L217202-000
			0.5 mm	1.3 mm	每卷25m	L218203-000
					每卷100m	L217203-000
	玻璃纤维绝缘		0.5 mm	1.5 x 2.4	每米	L219223-000
			0.8 mm	2 x 3	每米	L219225-000
			7 x 0.2 mm	1.4 x 2.2	每米	L219228-000
			1 mm	2.7 x 4.2	每米	L219246-000
玻璃纤维绝缘不锈钢编织屏蔽		7 x 0.2 mm	3	每米	L219237-000	
	7 x 0.2 mm	2.2 x 3.2	每米	L219238-000		
K 型	裸线	1	0.51 mm		每米	L209409-000
			0.60 mm		每米	L209410-000
			1.02 mm		每米	L209412-000
			1.62 mm		每米	L209414-000
			2.3 mm		每米	L209415-000
			2.9 mm		每米	L209417-000
	FEP 绝缘	2	0.2 mm	0.4 mm	每卷25m	L218401-000
					每卷100m	L217401-000
			0.3 mm	1.1 mm	每卷25m	L218402-000
					每卷100m	L217402-000
			0.5 mm	1.3 mm	每卷25m	L218403-000
					每卷100m	L217403-000
	玻璃纤维绝缘	1	0.51 mm	1.02 mm	每米	L219413-000
			0.25 mm	0.9 x 1.3	每米	L219421-000
			0.3 mm	1.1 x 1.8	每米	L219422-000
			0.5 mm	1.3 x 2.2	每米	L219423-002
			0.6 mm	1.6 x 2.6	每米	L219424-000
			1 mm	2.7 x 4.2	每米	L219446-000
	玻璃纤维绝缘不锈钢编织屏蔽	1	7 x 0.2 mm	2.3 x 3.2	每米	L219438-000
陶瓷包层	1	0.8 mm	2.4 x 4.0	每米	L219465-000	
S 型	裸线	2	0.35 mm		每米	L209608-000
	裸线		0.50 mm		每米	L209609-000
R 型	裸线	2	0.50 mm		每米	L209709-000
W/Re 型	裸线		0.50 mm		每米	L209909-000

热电偶延长线、补偿导线和电缆



型号和订购编号

热电偶型号	热电偶数量	外部护套	外部直径 Ø mm	X/C (1)	等级 (2)	每束直径Ø	电缆型号	每米	每卷 50m	每卷 100m	每卷 250m		
T	单支	PVC	4	X	1	3 x 0.3	B	L929101-120	L921101-120	L922101-120	L923101-120		
J	单支	PVC	4	X	1	3 x 0.3	B	L929201-120	L921201-120	L922201-120	L923201-120		
			5	X	2	7 x 0.3	B	L929215-120	L921215-120	L922215-120	L923215-120		
			7	X	2	14 x 0.3	B	L929214-110	L921214-110	L922214-110	L923214-110		
			7.5	X	2	19 x 0.3	A	L929208-110	L921208-110	L922208-110	L923208-110		
			7.8	X	2	19 x 0.3	B	L929203-110	L921203-110	L922203-110	L923203-110		
		有机硅	5	X	1	7 x 0.3	B	L929206-120	L921206-120	L922206-120	L923206-120		
		FEP	3.5	X	1	7 x 0.2	B	L929210-120	L921210-120	L922210-120	L923210-120		
		FG (3)	4 x 6	X	1	19 x 0.3	C	L929209-120	L921209-120	L922209-120	L923209-120		
			4 x 6	X	1	14 x 0.3	C	L929218-120	L921218-120	L922218-120	L923218-120		
		双支	PVC	5	X	1	3 x 0.3	B	L929301-120	L921301-120	L922301-120	L923301-120	
K	单支	PVC	4	X	1	3 x 0.3	B	L929401-120	L921401-120	L922401-120	L923401-120		
			5	C	2	7 x 0.3	B	L929515-110	L921515-110	L922515-110	L923515-110		
			7	C	2	14 x 0.3	B	L929514-110	L921514-110	L922514-110	L923514-110		
			7.5	C	2	19 x 0.3	A	L929408-110	L921408-110	L922408-110	L923408-110		
			7.8	C	2	19 x 0.3	B	L929403-110	L921403-110	L922403-110	L923403-110		
		有机硅	4.2	X	1	7 x 0.2	B	L929416-120	L921416-120	L922416-120	L923416-120		
		5	X	1	7 x 0.3	B	L929406-120	L921406-120	L922406-120	L923406-120			
		FEP	3.5	X	1	7 x 0.2	B	L929410-120	L921410-120	L922410-120	L923410-120		
		FG (3)	4 x 6	C	2	19 x 0.3	C	L929409-110	L921409-110	L922409-110	L923409-110		
			4 x 6	X	1	14 x 0.3	C	L929417-120	L921417-120	L922417-120	L923417-120		
			4 x 6	X	1	14 x 0.3	C	L929418-120	L921418-120	L922418-120	L923418-120		
			双支	PVC	5	C	2	3 x 0.3	B	L929701-110	L921701-110	L922701-110	L923701-110
		S	单支	PVC	4	C	2	3 x 0.3	B	L929601-110	L921601-110	L922601-110	L923601-110
					5	C	2	7 x 0.3	B	L929615-110	L921615-110	L922615-110	L923615-110
7.5	C				2	19 x 0.3	A	L929608-110	L921608-110	L922608-110	L923608-110		
7.8	C				2	19 x 0.3	B	L929603-110	L921603-110	L922603-110	L923603-110		
有机硅	5			C	2	7 x 0.3	B	L929606-110	L921606-110	L922606-110	L923606-110		
FEP	3.5			C	2	7 x 0.2	B	L929610-110	L921610-110	L922610-110	L923610-110		
FG (3)	4 x 6			C	2	19 x 0.3	C	L929609-110	L921609-110	L922609-110	L923609-110		
B	单支	FEP	3.5	C	2	7 x 0.2	B	L929620-110	L921620-110	L922620-110	L923620-110		
N	单支	PVC	4	X	1	3 x 0.3	B	L929901-110	L921901-110	L922901-110	L923901-110		
		FEP	3.5	X	1	7 x 0.2	B	L929910-120	L921910-120	L922910-120	L923910-120		
		FG (3)	4x6	X	1	14 x 0.3	C	L929919-120	L921919-120	L922919-120	L923919-120		

(1) - X: 延长电缆- C: 补偿电缆
(2) - (等级: 允差等级符合 IEC 584
(3) - FG: 玻璃纤维

Pt100铂电阻线和电缆

型号和订购编号

线或电缆	金属	线数量	外部护套	外部直径 Ø	线直径 Ø	导体绝缘层	内编织层	外部编织层	订购编号 (每米)
线	银	1			0.5 mm	无			L063105-000
	镍	1			0.5 mm	无			L063205-000
	银	1		1.1 mm	0.5 mm	玻璃纤维			L063404-000
电缆	铜	2	有机硅	4.6 mm	16 x 0.2 mm	有机硅	无		L067824-000
			PVC	4.2 mm	7 x 0.2 mm	PVC	镀锡铜		L067803-000
		3	PVC	3.7 mm	7 x 0.2 mm	PVC	无		L067810-000
			有机硅	4.6 mm	7 x 0.2 mm	PVC	无		L067805-000
			FEP	2.1 mm	7 x 0.06 mm	FEP	镀银铜		L067813-000
			玻璃纤维	3.5 mm	7 x 0.2 mm	玻璃纤维	无	不锈钢	L067836-000
		4	PVC	5.0 mm	7 x 0.2 mm	PVC	镀锡铜		L067804-000
			FEP	3.3 mm	7 x 0.2 mm	FEP	镀银铜		L067815-000

温度变送器

订购编号



输出信号	安全模式	输入	订购编号
4-20 mA	普通型	通用: Pt100铂电阻/各种热电偶	LC5331A-311
		Pt100铂电阻	LC5333A-100
		各种热电偶	LC5334A-100
	本安型(ATEX EEx"i"a)	通用: Pt100铂电阻/各种热电偶	LC5331B-221
4-20 mA带HART协议	普通型	Pt100铂电阻	LC5333B-100
		通用: Pt100铂电阻/各种热电偶	LC5335A-100
	本安型ATEX EEx"i"a	通用: Pt100铂电阻/各种热电偶	LC5335B-100

直流电压、电流等过程信号，及温度、环境温/湿度等快速记录

说明

- L432 直流电压记录仪: 2路通道 (±100mVdc 或 ±1Vdc 或 ±10Vdc)
 - 精度: ±(0.5%读值+1mV) 或 ±(0.5%读值+10mV), 当输入为±10VDC
- L322 直流电流记录仪: 2路通道 (±20mA)
 - 精度: ±(0.25%读值+0.05mA)
- L642 热电偶温度记录仪: 2路通道 (支持J/K/T/N/E/R/S型热电偶)
 - 测量范围: 依据所组态的热电偶型号, 可记录 -210°C 至 +1767°C
 - 精度: 0.1°C (当测量范围<1000°C时) / 1°C (当测量范围≥1000°C时)
- L702 环境温/湿度记录仪)
 - 测量范围: 温度 -10°C 至 +50°C / 相对湿度 5 至 85% RH
 - 精度: ±(1%读值+1°C) / ±(3%读值+2个字)

最大可记录储存240,000个点, 可组态记录间隔: L432 及 L322最快每125ms可记录一点, L642及L702最快5s可记录一点; 标配USB通讯线及DataView PC软件。详细技术参数, 请与我们联系。



专业设计、定制“工业级温度传感器”

涵盖了各个工业应用，测量范围从 -268°C 至 $+1,700^{\circ}\text{C}$

石化、化工

石油化工行业的特点，是极度严格的安全生产要求。我们可提供包括不锈钢、镍、PVDF（聚偏氟乙烯）、PTFE（聚四氟乙烯）、哈式合金，或钽涂层保护套管，根据测量需求，生产各类型表面热电偶、多点组合热电阻/热电偶、防爆要求等级“i”、“e”和“d”等温度传感器。



电子制造

在半导体或光电行业的晶圆片制程中，利用扩散工艺的PN掺杂，及底层氧化物不能容许任何的污染。我们可提供扩散工艺炉管内，所需的专用多点刀刃式热电偶，对扩散过程的各区温度进行精密测量。



电力能源

在传统燃油或燃气的火力发电站，我们提供了吸气式热电偶，可直接测量燃烧室内的火焰温度，其测量温度可达 1700°C 。对于超临界火电站，我们可提供30万、60万千瓦机组的各式专用热电偶、热电阻。我们也提供核电安全级(RCC-E K1、K2、K3)的快响应热电阻，应用于压水堆核电站。



航空及交通运输

极端的工作环境，特别是振动对温度传感器的影响 - 当在设计相关的传感器时，我们的行业经验就已经融入了相对应的特殊机械要求，特别是铁道、地铁车辆等装备温度监测用途的传感器。



冶金、炼钢

对于高温环境的冶金行业，每个传感器都需要考量其是否能适应测量的环境。我们可依据温度测量的范围、各个测量环境所需求的各类保护套管（如：不锈钢、耐火材料、陶瓷、复合材料或纯氧化铝等），提供K、S、R或B型热电偶。



HAF 604

Design & Manufacture



玻璃制程

我们提供了熔窑拱顶和窑底的装配式热电偶，和在流道区使用铱涂层铂保护管的3或5点测量的高温热电偶，这些传感器皆符合行业对高纯度材料的要求。



医药、食品

我们可提供符合洁净度及材料兼容性要求的温度传感器，其须可承受在消毒设备和高压灭菌器内的压力和湿度。





我们的客户

化工及石化

BASF
MICHELIN
RHODIA
TORAY
TOTAL FINA ELF
罗地亚 (中国)
阿科玛 (中国)

玻璃及陶瓷

BSN
CLAVERBEL
GUARDIAN
SAINT-GOBAIN
福耀玻璃工业集团

冶金及钢铁

ALCAN-PECHINEY
AUBERT & DUVAL
PSA
SOLLAC
武汉钢铁集团
马鞍山钢铁

电子行业

SIEMENS
STMI

核能, 能源

ALSTOM
AREVA
EDF
GDF
东方电气
上海电气
大亚湾核电站
岭澳核电站
秦山核电站
红沿河核电站
昌江核电站
福清核电站

汽车, 铁道及航空

DCAN
SNECMA
SNCF
中国北车集团
米其林 (中国)

医药及食品

AVENTIS
CIBA
HOSPAL
MERIEUX
MSD



东方电气



中国北车股份有限公司
China CNR Corporation Limited



中国核工业集团公司
China National Nuclear Corporation



中广核 CGN



PSA PEUGEOT CITROËN



SAINT-GOBAIN
GLASS



福耀玻璃
FUYAO GLASS



Schneider
Electric



EDF



AREVA



SIEMENS



ALSTOM



DCNS



TOTAL



SAFRAN



ARKEMA
INNOVATIVE CHEMISTRY



SOLVAY Rhodia



BASF
The Chemical Company



CHAUVIN ARNOUX

Test and Measurement

190, rue Championnet
75876 PARIS Cedex 18
FRANCE
Tel.: +33 1 44 85 44 85
Fax: +33 1 46 27 73 89
info@chauvin-arnoux.fr
www.chauvin-arnoux.com



ENERDIS

16, rue Georges Besse - Silic 44
92182 ANTONY Cedex
FRANCE
Tel.: +33 1 75 60 10 30
Fax: +33 1 46 66 62 54
info@enerdis.fr
www.enerdis.fr



MANUMESURE

Reux
14130 PONT L'ÉVÊQUE
Tél.: +33 2 31 64 51 55
Fax.: +33 2 31 64 51 52
info@manumasure.fr
www.manumasure.fr



法国CA公司中国子公司 上海浦江埃纳迪斯仪表有限公司

上海市虹口区祥德路381号3号楼
邮编: 200081
电话: 021-65215196
传真: 021-65216107
邮箱: info@chauvin-arnoux.com.cn