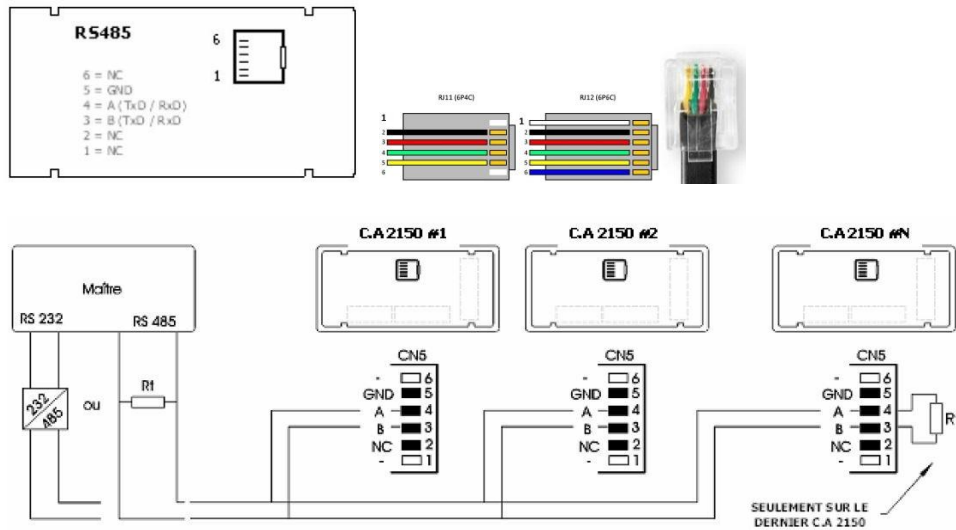


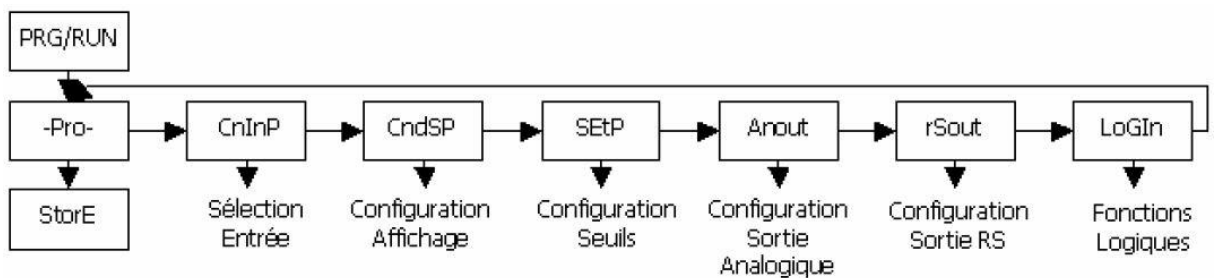
# Comment communiquer avec son **CA2150** RS485 Modbus


## Branchement

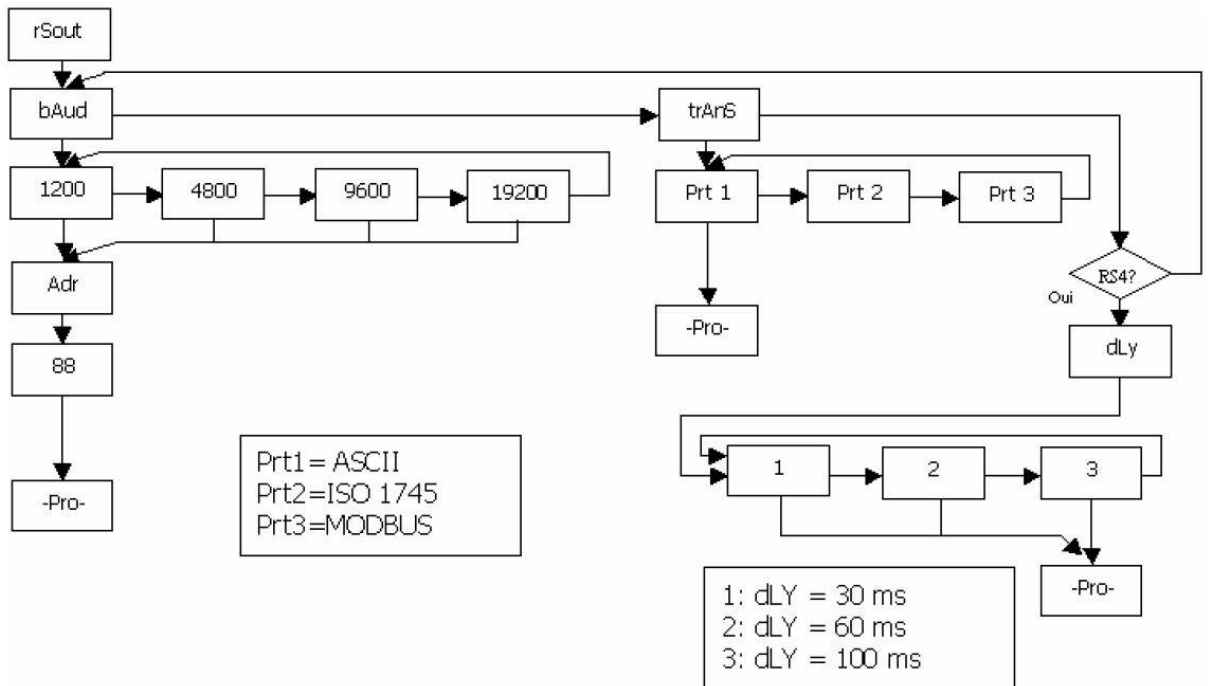


## Paramétrage

Appuyez sur  **PROG/RUN** puis 5 fois sur  pour arriver au sous-menu **rSout**



Entrez dans le sous-menu en appuyant sur  **PROG/RUN**



- Configurez la vitesse de transmission
- Configurez la valeur de l'option « **trAns** » à **Prt3** (Modbus RTU)
- Configurez l'adresse Modbus de l'esclave (CA2150)

### Lecture par la fonction Modbus 3

Adresse de registre Modbus pour le mot (Entier signé) « **Valeur Affichage** » sans le point décimal

C'est-à-dire qu'il faut diviser la valeur lue par la puissance de dix correspondant au nombre de décimales configurées pour l'affichage.

Par exemple, si l'affichage du CA2150 est 12.345 alors la valeur lue dans le registre Modbus est 12345 est le CA étant configuré pour afficher 3 décimales, il faut ensuite diviser cette valeur par 1000 pour retrouver la valeur affichée de 12.345

@ de registre :

- CA2150-E : 62 : Affichage (Entier signé)  
70 (octet bas : masque 0x00FF) : Nb de décimales
- CA2150-M : 141 : Affichage (Entier signé) / 152 (Entier long signé)  
11 (octet haut : masque 0xFF00) Nb de décimales
- CA2150-D : 91 : Affichage (Entier signé)  
11 (octet haut : masque 0xFF00) : Nb de décimales

Pour les autres valeurs, se reporter à la table Modbus correspondant au modèle.